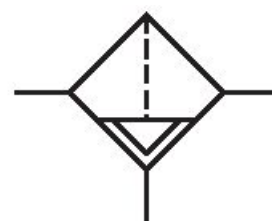


Filtro, Serie 652

G652ABBL2JA000A

Información del producto Serie 652

- AVENTICS serie 652 es una línea de fácil instalación de filtros neumáticos, reguladores y lubricadores (FRL) que ofrecen los rangos de caudal más altos de la industria y los valores nominales de temperatura más amplios. Estos FRL están disponibles con tamaños de orificio de 1/4 in, 3/8 in y 1/2 in y son ideales para aplicaciones del automóvil y neumáticos, embalaje, alimentos y bebidas y de proceso que requieren un funcionamiento altamente fiable y un equipo robusto y de apariencia moderna. Disponibles con válvula de escape con seguridad redundante integrada y sensor de caudal de aire habilitado por IloT.



Datos técnicos

Sector	Industria
Componentes	Filtro
Recipiente	recipiente metálico con mirilla
Orificio	G 1/4
Eficacia de filtración	5 µm
Caudal nominal Qn	2250 l/min
Purga de condensado	completamente automático, abierto sin presión
Presión de funcionamiento mín.	0 bar
Presión de funcionamiento máx.	16 bar
Temperatura ambiente mín.	-20 °C
Temperatura ambiente máx.	50 °C
Fluido	Aire comprimido Gases neutros

Temperatura del medio advertencia	Rango de temperatura ampliado mín./máx. (opcional) -40 °C... 80 °C
Certificados	opcional en ATEX
Peso	0.55 kg
Tipo	bloqueable

Material

Material carcasa	Aluminio
Material juntas	Caucho de nitrilo butadieno
Material cartucho de filtro	Polietileno sinterizado
Material purga de condensado	Latón
N° de material	G652ABBL2JA000A

Información técnica

Máx. clase de aire comprimido que se puede alcanzar según ISO 8573-1:2010 5 : 8 : 4 (5 µm) und 6 : 8 : 4 (25µm)

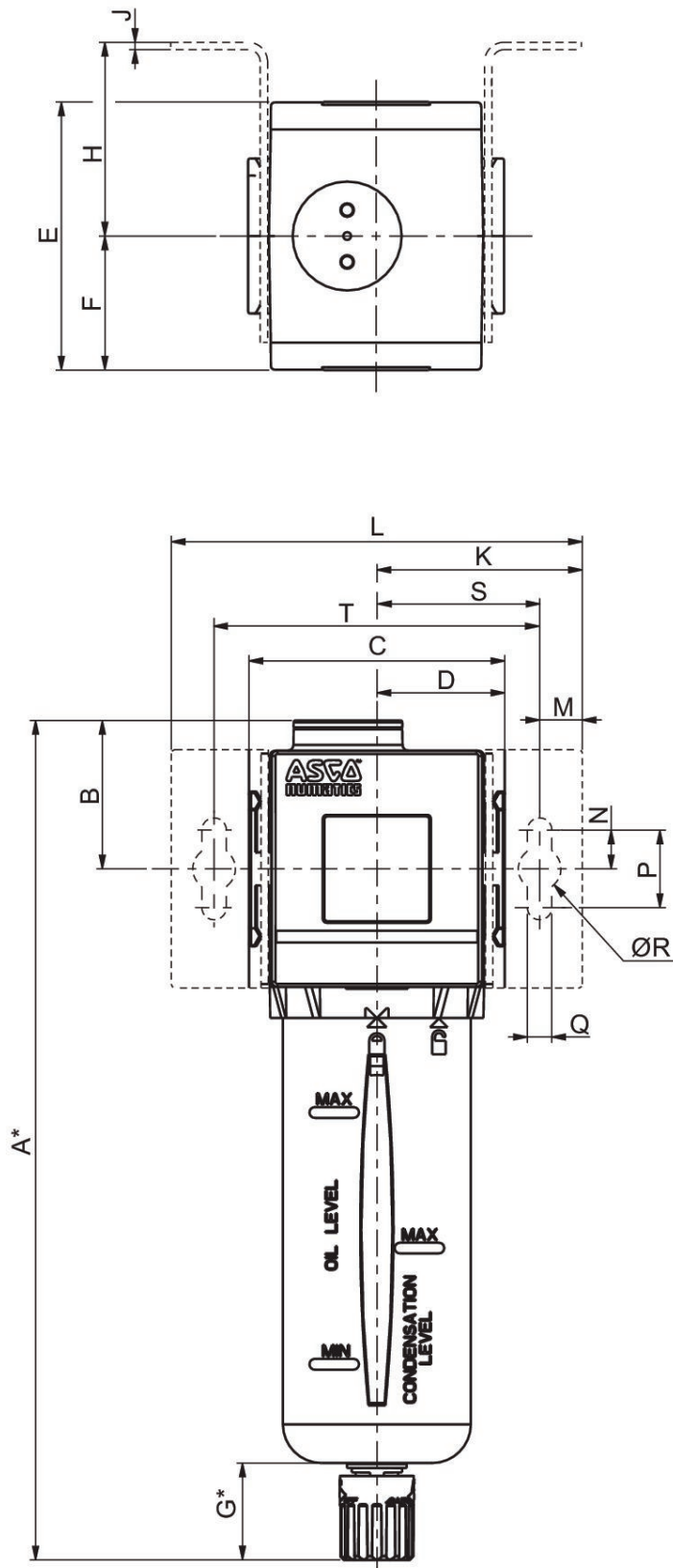
Otras eficacias de filtración a petición.

El punto de condensación de presión se debe situar como mínimo 15 °C por debajo de la temperatura ambiental y del medio, y debe ser como máx. de 3 °C .

El contenido de aceite del aire comprimido debe permanecer constante durante toda la vida útil.

Utilice solo aceites permitidos por AVENTICS. Encontrará más información en el documento "Información técnica" (disponible en el <https://www.emerson.com/en-us/support>).

Dimensiones



La dimensión varía en función de la purga indicada, en una purga automática deben añadirse otros [[5] mm] a la medida "G", de forma que la medida "A" crece igualmente 5 mm

Serie	652
A	217
B	38,3
C	66
D	33
E	69
F	34,5
G	25
H	50
J	1,9
K	53
L	106
M	11
N	10
P	20
Q	6,3
R	11
S	42
T	84

Diagrama de caudal G 1/2

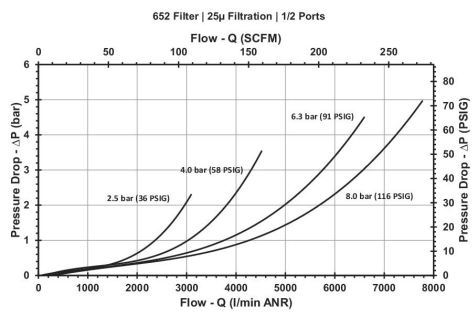


Diagrama de caudal G 3/8

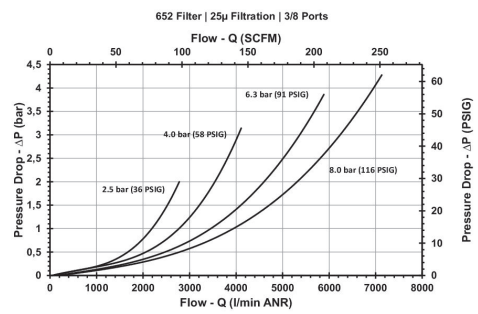
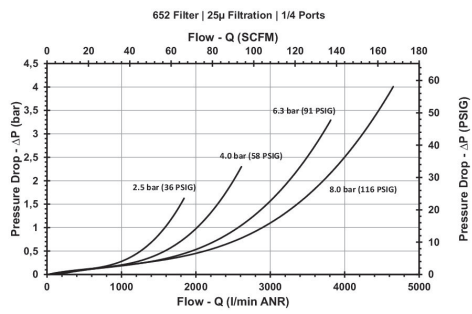


Diagrama de caudal G 1/4



Vista general de accesorios

