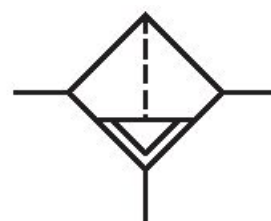


# Filtro, Série 652

## G652ABBL2JA000A

### Informações sobre produtos Série 652

- A Série 652 da AVENTICS é uma linha de filtros, reguladores e lubrificantes (FRLs) pneumáticos de fácil instalação, que oferecem as maiores vazões e temperaturas nominais do setor. Com orifícios de 1/4, 3/8 ou 1/2, estes FRLs são ideais para aplicações nos setores de automóveis e pneus, embalagem, alimentos e bebidas, e processos que exigem operação altamente confiável e equipamento robusto com visual moderno. Disponível com válvula de exaustão segura redundante integrada e IIoT habilitado para sensor de fluxo de ar.



### Dados técnicos

Setor	Indústria
Componentes	Filtro
Recipiente	recipiente metal com visor
Conexão	G 1/4
Largura dos poros do filtro	5 µm
Fluxo nominal Qn	2250 l/min
Descarga de condensação	totalmente automático, aberto sem pressão
Pressão de operação mín.	0 bar
Pressão de operação máx	16 bar
Temperatura ambiente mín.	-20 °C
Temperatura ambiente máx.	50 °C
Fluido	Ar comprimido Gases neutros

Temperatura do fluido nota	Faixa de temperatura ampliada mín./máx. (opcional) -40 °C... 80 °C
Certificados	opcional em ATEX
Peso	0.55 kg
Modelo	bloqueável

## Material

Material de caixa	Alumínio
Material de vedações	Borracha de nitrilbutadieno
Material cartucho de filtro	Polietileno sinterizado
Material descarga de condensação	Latão
N° de material	G652ABBL2JA000A

## Informações técnicas

Classe de pressão máx. possível, de acordo com a ISO 8573-1:2010 5 : 8 : 4 (5 µm) und 6 : 8 : 4 (25µm)

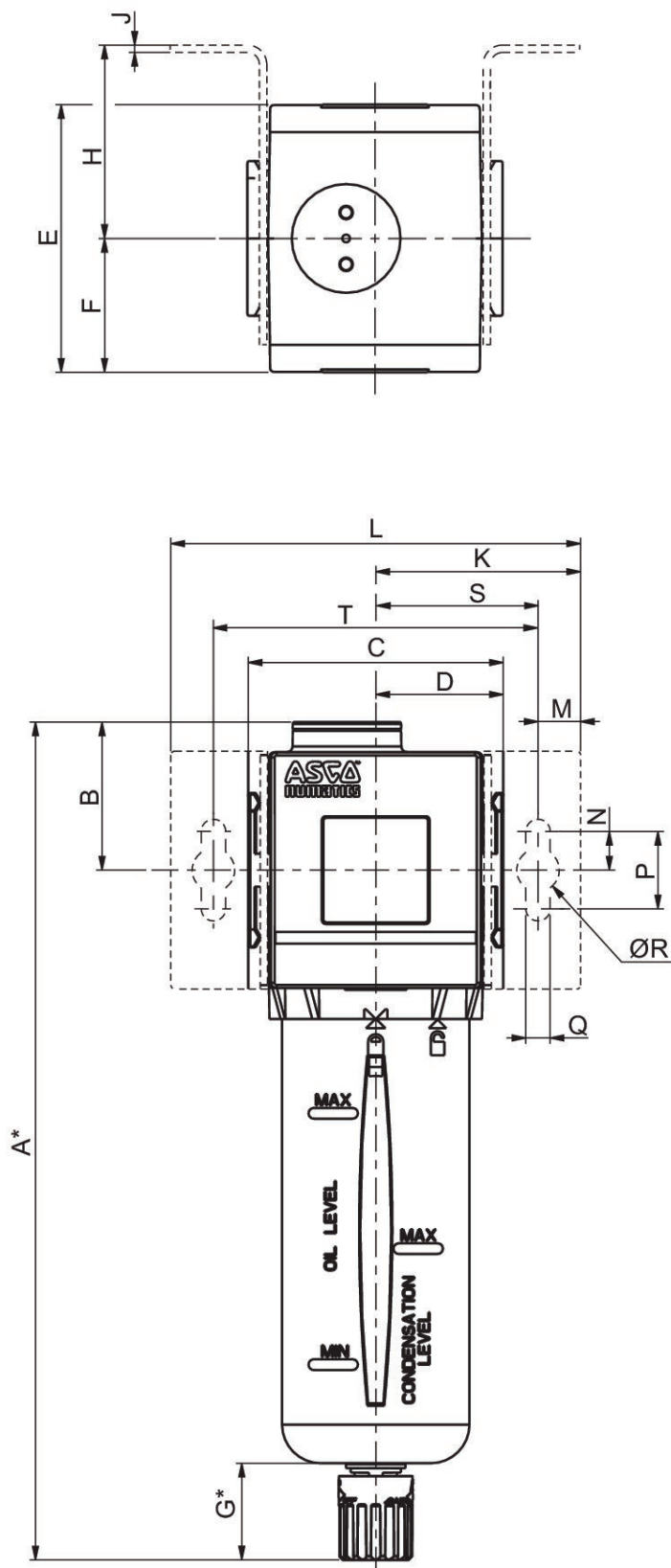
Outras larguras dos poros do filtro mediante pedido.

O ponto de condensação de pressão deve ser pelo menos 15 °C abaixo da temperatura ambiente e do fluido e um máximo de 3 °C .

O teor de óleo do ar comprimido deve permanecer constante durante toda a vida útil.

Por favor, use exclusivamente óleos autorizados pela AVENTICS. Para mais informações consulte o documento "Informações técnicas" (disponíveis no <https://www.emerson.com/en-us/support>).

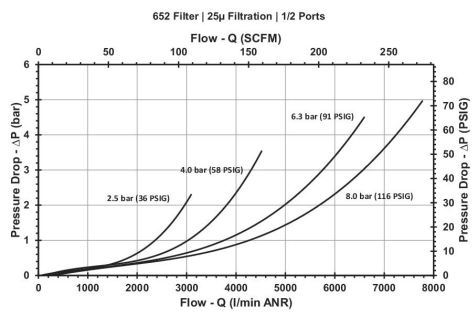
## Dimensões



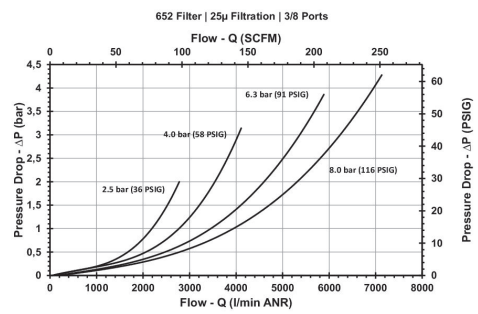
\*A dimensão varia em função da descarga indicada, no caso de uma descarga automática, é necessário acrescentar [[5] mm] adicionais à dimensão "G", o que também aumenta a dimensão "A" em mais 5 mm

Série	652
A	217
B	38,3
C	66
D	33
E	69
F	34,5
G	25
H	50
J	1,9
K	53
L	106
M	11
N	10
P	20
Q	6,3
R	11
S	42
T	84

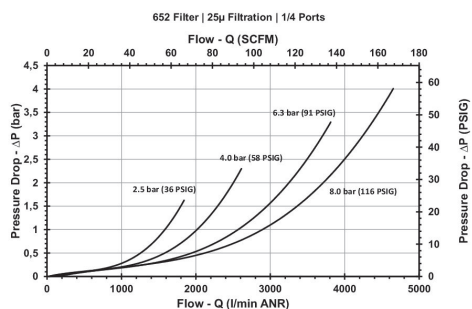
### Diagrama de fluxo G 1/2



### Diagrama de fluxo G 3/8



## Diagrama de fluxo G 1/4



## Visão geral de acessórios

