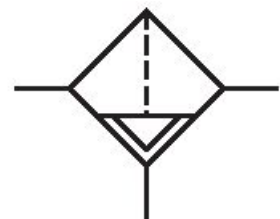


フィルター, シリーズ 652

G652ABBL2JA000A

製品情報 シリーズ 652

- AVENTICS 652 シリーズは、取り付けが簡単な空気圧フィルタ、レギュレータ、およびブルブリータ装置 (FRL) のラインで、業界で最も高い流量と最も広い温度定格を提供します。1/4インチ、3/8インチ、および1/2インチのポートサイズで利用可能なこれらのFRLは、信頼性の高い操作と堅牢でモダンな外観の機器を必要とする自動車およびタイヤ、包装、食品および飲料、および処理アプリケーションに最適です。一体型冗長安全排気弁および IIoT を有効にした場合に利用可能なエアフローセンサー。



技術データ

ブランチ
コンポーネント
タンク
ポート
フィルター孔幅
定格吐出 Qn
結露排水
作動圧力 (最小)
作動圧力の最大値
最少周囲温度
最高周囲温度
中間

産業
フィルター
金属タンク、覗きガラス付き
G 1/4
5 µm
2250 l/min
全自動、無圧 開く
0 bar
16 bar
-20 °C
50 °C
圧縮空気
中性ガス

媒体温度 指示	拡張された温度範囲 最低/最高 (オプション) -40 °C... 80 °C
証明書	ATEX でオプション
重量	0.55 kg
型式	ブロック化可能

材質

材質 ハウジング	アルミニウム
材質 ガスケット	ニトリル・ブタディエンゴム
材質 フィルターインサート	ポリエチレンが焼結した
材質 結露排水	真鍮
マテリアル番号	G652ABBL2JA000A

技術情報

ISO 8573-1:2010に準じた最大到達圧縮空気クラス 5 : 8 : 4 (5 µm) und 6 : 8 : 4 (25µm)

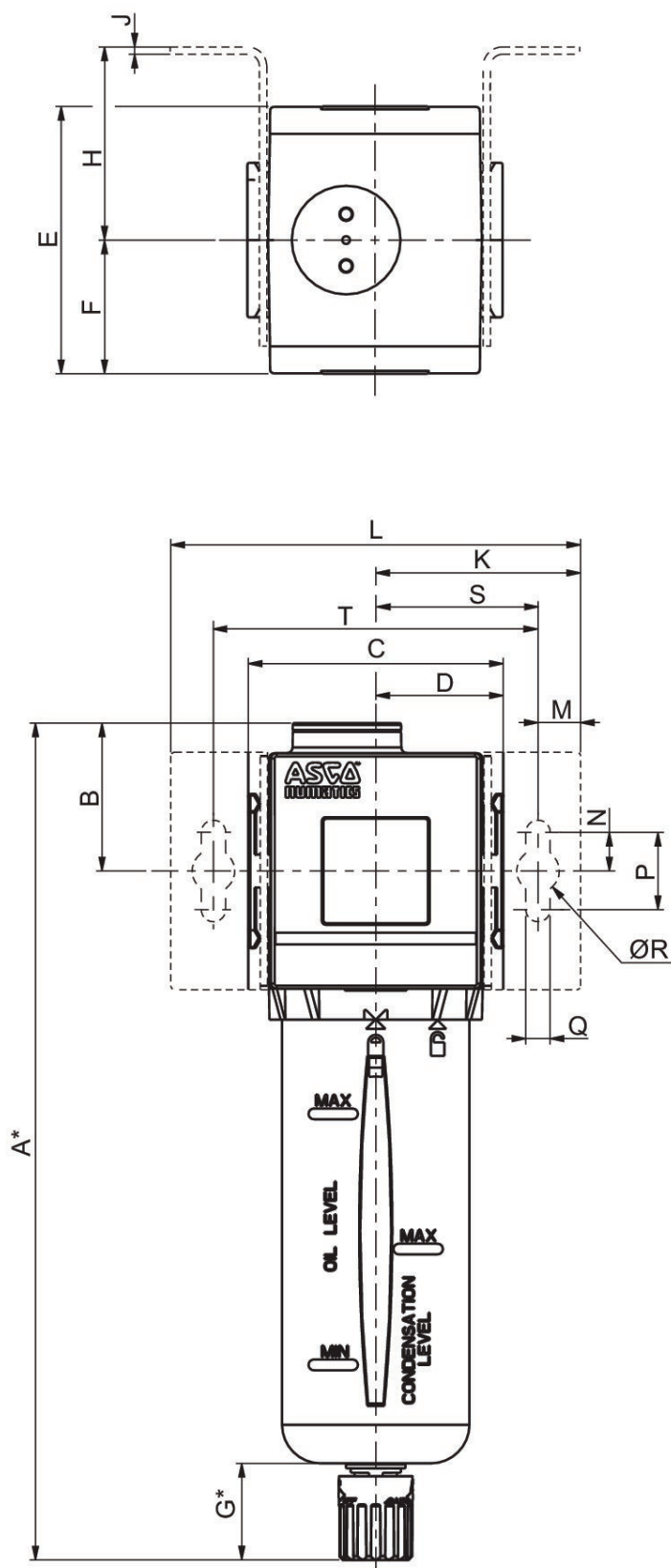
他のフィルター孔径のご注文をお受けします。

圧力露点は、環境温度および媒体温度を最低 15 °C 下回る必要があります。最高温度は 3 °C です。

圧縮空気のオイル含有量は、寿命全体をとおして一定である必要があります。

AVENTICS が承認するオイルのみをお使いください。詳細は、「技術情報」という文書をご覧ください (<https://www.emerson.com/en-us/support> にございます)。

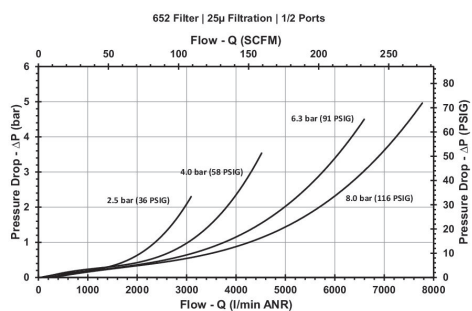
寸法



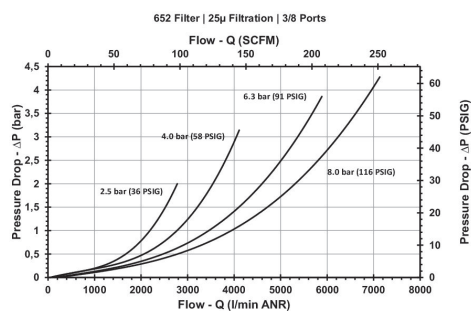
* 表示される排出に応じて寸法が異なります, 自動排出時は、更に [[5] mm] を寸法「G」に追加する必要があります、これによって寸法「A」も同様に 5 mm 延長されます。

シリーズ	652
A	217
B	38,3
C	66
D	33
E	69
F	34,5
G	25
H	50
J	1,9
K	53
L	106
M	11
N	10
P	20
Q	6,3
R	11
S	42
T	84

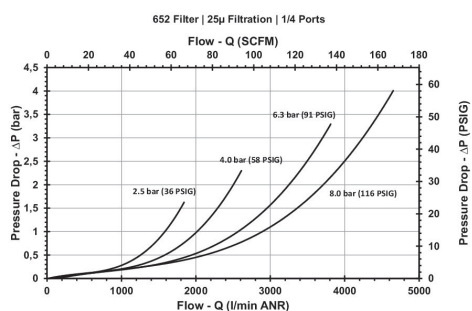
吐出図表
G 1/2



吐出図表
G 3/8



吐出図表 G 1/4



付属品概要

