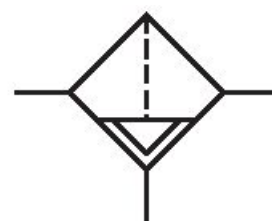


Filtro, Serie 652

G652ABBL2JA000A

Informazioni sul prodotto Serie 652

- La serie AVENTICS 652 è una linea di filtri pneumatici, regolatori e lubrificatori (FRL) di semplice installazione che offrono la portata più elevata e il più ampio valore nominale di temperatura del settore. Disponibili con attacchi da 1/4", 3/8" e 1/2", questi FRL sono ideali per le applicazioni in campo automobilistico, degli pneumatici, dell'imballaggio, nel settore food & beverage e di processo che richiedono attrezzature dall'aspetto moderno, robuste e dal funzionamento altamente affidabile. Disponibili con valvola di scarico di sicurezza ridondante e sensore di portata abilitato a IIoT integrati.



Dati tecnici

Settore	Industria
Componenti	Filtro
Contenitore	contenitore in metallo con cupoletta
Raccordo	G 1/4
Grado di filtraggio	5 µm
Portata nominale Qn	2250 l/min
Scarico di condensa	automatico, aperto senza pressione
Pressione di esercizio min.	0 bar
Pressione di esercizio max	16 bar
Temperatura ambiente min.	-20 °C
Temperatura ambiente max.	50 °C
Fluido	Aria compressa Gas neutri

Temperatura del fluido nota	Ampio campo temperatura min./max. (opzionale) -40 °C... 80 °C
Certificati	opzionalmente in ATEX
Peso	0.55 kg
Tipo	montabile in batteria

Materiale

Materiale corpo	Alluminio
Materiale guarnizioni	Gomma nitrile-butadiene
Materiale cartuccia filtro	Polietilene sinterizzato
Materiale scarico di condensa	Ottone
Codice	G652ABBL2JA000A

Informazioni tecniche

Max. classe dell'aria compressa raggiungibile secondo ISO 8573-1:2010 5 : 8 : 4 (5 µm) und 6 : 8 : 4 (25µm)

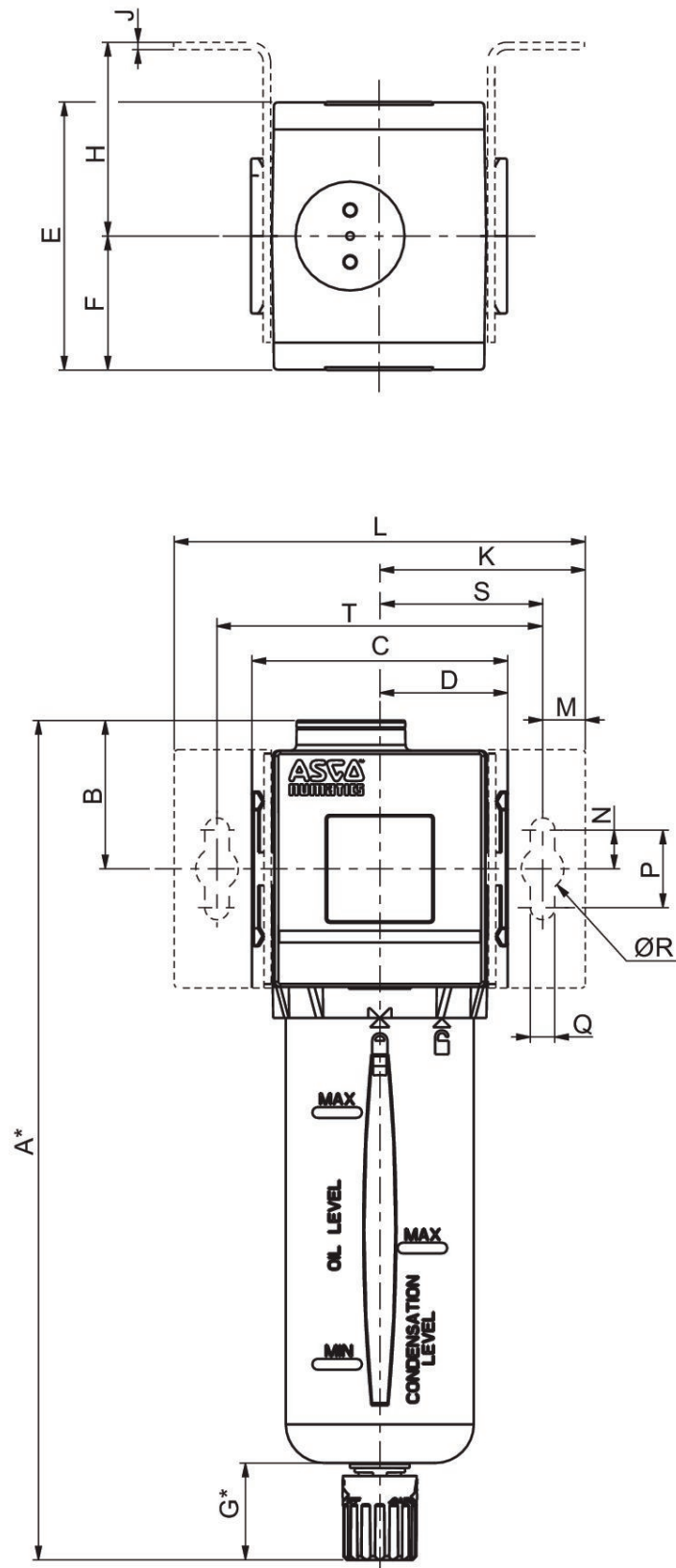
Altri gradi di filtraggio su richiesta.

Il punto di rugiada in pressione deve essere inferiore alla temperatura ambiente e a quella del fluido di almeno 15 °C e non superare il valore di 3 °C .

Il contenuto di olio dell'aria compressa deve rimanere costante per tutta la durata.

Utilizzare esclusivamente oli omologati da AVENTICS. Per maggiori informazioni consultare il documento "Informazioni tecniche" (disponibile nel <https://www.emerson.com/en-us/support>).

Dimensioni



*Le dimensioni variano in base allo scarico indicato, in caso di scarico automatico occorre aggiungere altri [[5] mm] alla misura "G", per cui anche la misura "A" aumenta di altri 5 mm

Serie	652
A	217
B	38,3
C	66
D	33
E	69
F	34,5
G	25
H	50
J	1,9
K	53
L	106
M	11
N	10
P	20
Q	6,3
R	11
S	42
T	84

Diagramma della portata G 1/2

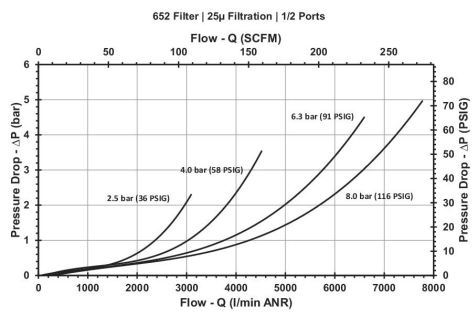


Diagramma della portata G 3/8

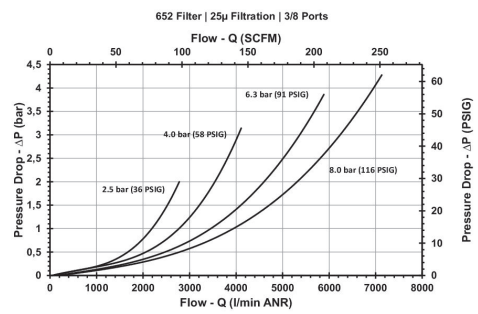
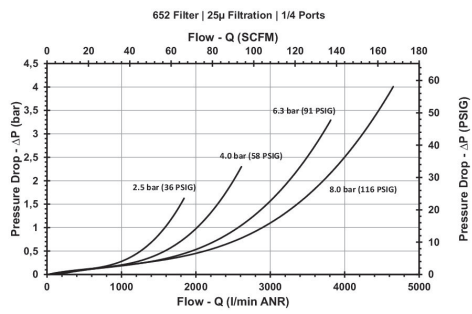


Diagramma della portata G 1/4



Panoramica accessori

