

技術データ

ブランチ

作動

定格吐出 Qn

圧縮空気ポート

作動圧力 (最小)

作動圧力の最大値

証明書

ATEX

接続タイプ

コンポーネント

型式

最少周囲温度

最高周囲温度

最小の媒体温度

最大の媒体温度

中間

定格吐出 Qn 1 から 2

定格吐出 Qn 2 から 3

作動電圧

産業

電気

1500 l/min

G 1/4

3.8 bar

10 bar

ATEX でオプション

ATEX でオプション

チューブ接続

3/2 方向制御弁

シート弁

-10 °C

50 °C

-10 °C

50 °C

圧縮空気

中性ガス

1500 l/min

2100 l/min

24 V DC

G652A5S620A00F1

重量 0.44 kg

材質

材質 ハウジング	アルミニウム
材質 ガスケット	ニトリル・ブタディエンゴム
マテリアル番号	G652A5S620A00F1

技術情報

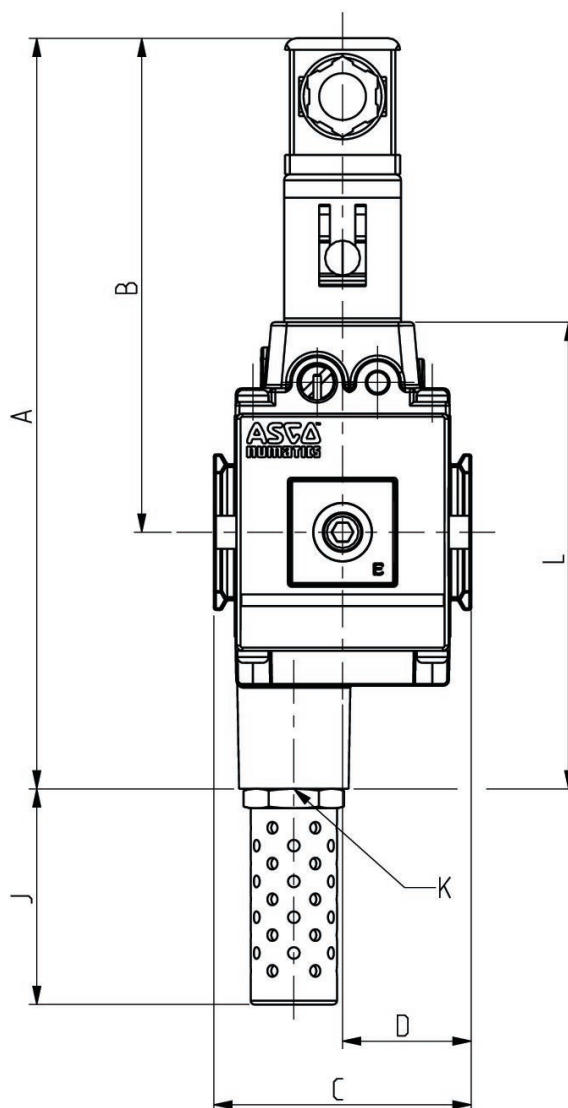
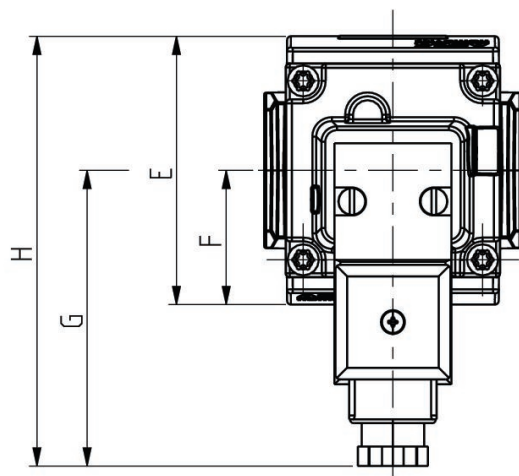
最小制御圧力に従ってください。従わない場合、切り換えに不備が発生し、弁が正しく機能しないおそれがあります！

圧力露点は、環境温度および媒体温度を最低 15 °C 下回る必要があります。最高温度は 3 °C です。

圧縮空気のオイル含有量は、寿命全体をとおして一定である必要があります。

AVENTICS が承認するオイルのみをお使いください。詳細は、「技術情報」という文書をご覧ください (<https://www.emerson.com/en-us/support> にございます)。

寸法



シリーズ	652
A	193
B	127
C	66
D	33
E	69
F	34,5
G	76
H	110,5
J	57
K	G 1/2
L	120

付属品概要

