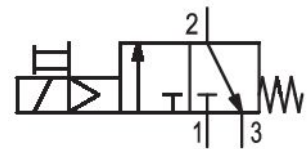


# 3/2-Wegeventil, elektrisch betätigt, Serie 652

## G652A5S620A00F1



### Technische Daten

Branche	Industrie
Betätigung	elektrisch
Nenndurchfluss Qn	1500 l/min
Druckluftanschluss	G 1/4
Betriebsdruck min.	3.8 bar
Betriebsdruck max.	10 bar
Zertifikate	ATEX optional
ATEX	ATEX optional
Anschlussart	Rohranschluss
Bestandteile	3/2-Wegeventil
Bauart	Sitzventil
Umgebungstemperatur min.	-10 °C
Umgebungstemperatur max.	50 °C
Mediumstemperatur min.	-10 °C
Mediumstemperatur max.	50 °C

---

Medium	Druckluft neutrale Gase
Nenndurchfluss Qn 1 zu 2	1500 l/min
Nenndurchfluss Qn 2 zu 3	2100 l/min
Betriebsspannung	24 V
Anschlussart Betriebsspannung	DC
Gewicht	0.44 kg

## Werkstoff

Werkstoff Gehäuse	Aluminium
Werkstoff Dichtungen	Nitril-Butadien-Kautschuk
Materialnummer	G652A5S620A00F1

## Technische Informationen

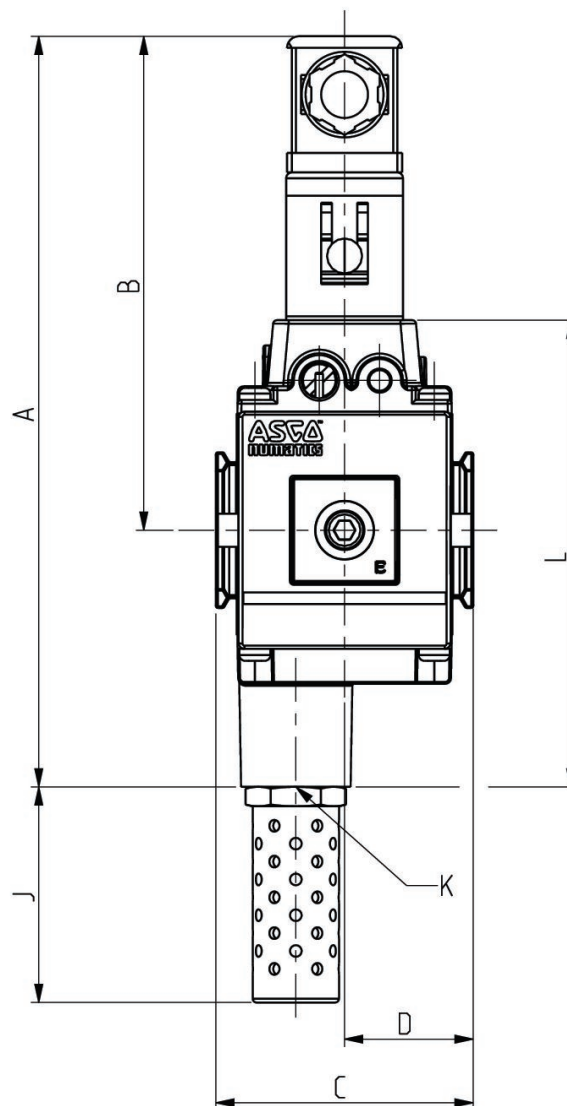
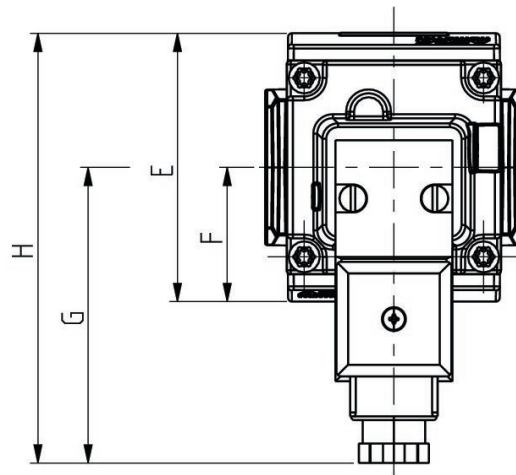
Der min. Steuerdruck darf nicht unterschritten werden, da es sonst zu Fehlschaltungen und ggf. Ventilausfall kommen kann!

Der Drucktaupunkt muss mindestens 15 °C unter der Umgebungs- und Mediumstemperatur liegen und darf max. 3 °C betragen.

Der Ölgehalt der Druckluft muss über die gesamte Lebensdauer konstant bleiben.

Verwenden Sie ausschließlich von AVENTICS zugelassene Öle. Weitere Informationen finden Sie im Dokument „Technische Informationen“ (erhältlich im <https://www.emerson.com/de-de/support>).

## Abmessungen



Serie	652
A	193
B	127
C	66
D	33
E	69
F	34,5
G	76
H	110,5
J	57
K	G 1/2
L	120

## Zubehörübersicht

