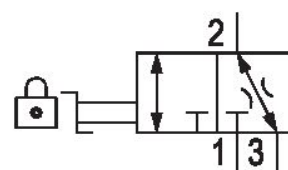


3/2 閉鎖弁、メカニカル作動, シリーズ 652

G652A3M040A0000



技術データ

ブランド

作動

定格吐出 Qn

圧縮空気ポート

作動圧力 (最小)

作動圧力の最大値

証明書

コンポーネント

封止タイプ

最少周囲温度

最高周囲温度

最小の媒体温度

最大の媒体温度

中間

産業

メカニカル

11400 l/min

G 1/2

0 bar

16 bar

ATEX でオプション

閉鎖弁

パッドロック用

-10 °C

50 °C

-10 °C

50 °C

圧縮空気

中性ガス

圧縮空気ポート 規格	ISO 228-1 規格
定格吐出 Qn 1 から 2	11400 l/min
定格吐出 Qn 2 から 3	230 l/min
重量	0.44 kg
材質 ハウジング	アルミニウム
材質 ガスケット	ニトリル・ブタディエンゴム
マテリアル番号	G652A3M040A0000

技術情報

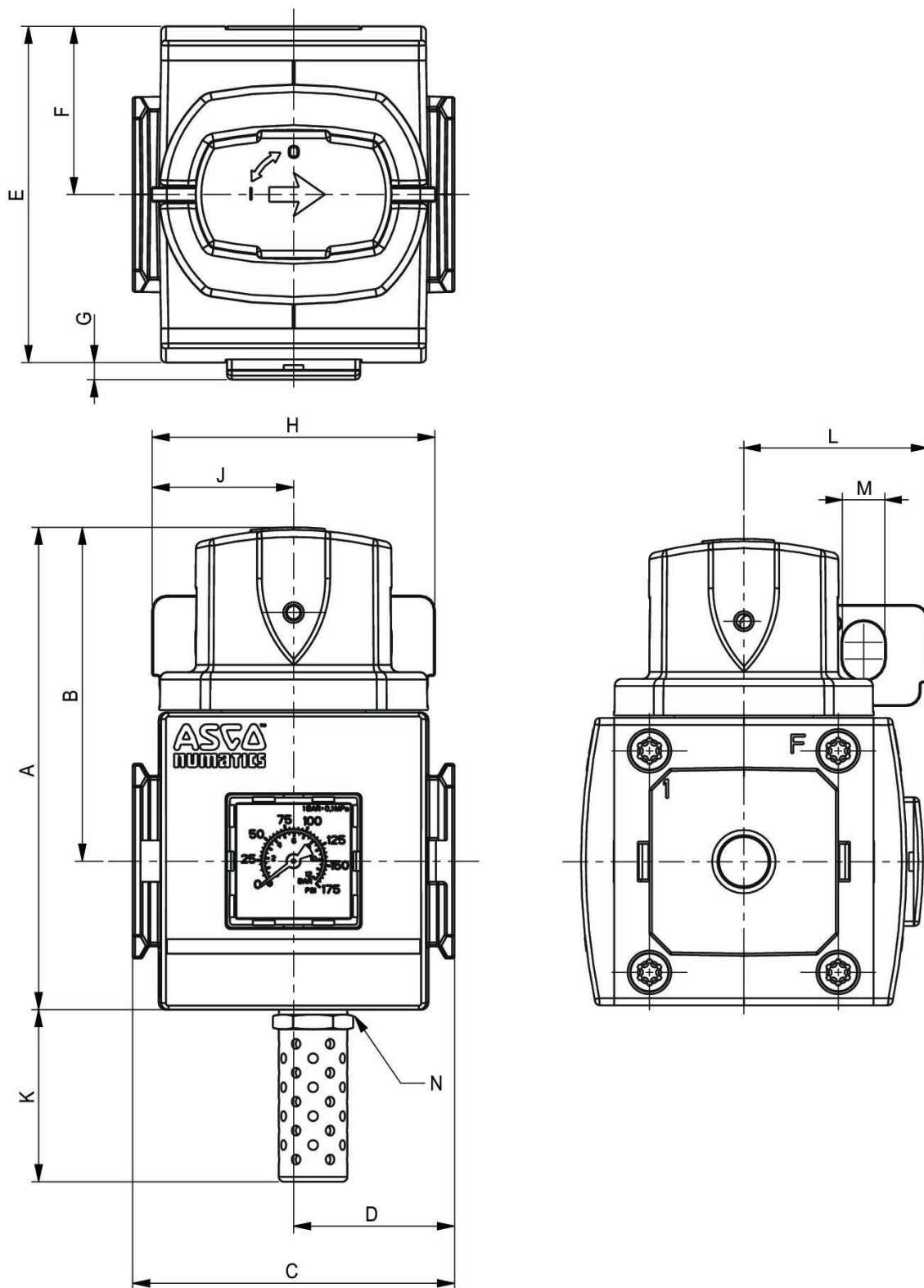
最小制御圧力に従ってください。従わない場合、切り換えに不備が発生し、弁が正しく機能しないおそれがあります！

圧力露点は、環境温度および媒体温度を最低 15 °C 下回る必要があります。最高温度は 3 °C です。

圧縮空気のオイル含有量は、寿命全体をとおして一定である必要があります。

AVENTICS が承認するオイルのみをお使いください。詳細は、「技術情報」という文書をご覧ください (<https://www.emerson.com/en-us/support> にございます)。

寸法



シリーズ	652
A	99
B	68
C	66
D	33
E	69
F	34,5
G	2,5
H	58
J	29
K	35
L	39
M	9
N	G 1/4

付属品概要

