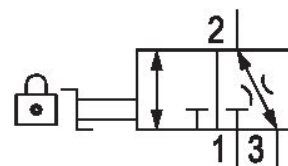


Vanne d'arrêt 3/2, commande mécanique, Série 652

G652A3M04011100



Données techniques

Secteur	Industrie
Commande	mécanique
Débit nominal Qn	11400 l/min
Raccordement de l'air comprimé	G 1/2
Pression de service min.	0 bar
Pression de service maxi	16 bar
Certificats	En option en ATEX
Composants	Vanne d'arrêt pour cadenas
Type de fermeture	Avec silencieux
Silencieux	
Température ambiante min.	-10 °C
Température ambiante max.	50 °C
Température min. du fluide	-10 °C

Température max. du fluide	50 °C
Fluide	Air comprimé Gaz neutres
Raccord d'air comprimé norme	Selon ISO 228-1
Débit nominal Qn 1 vers 2	11400 l/min
Débit nominal Qn 2 vers 3	230 l/min
Poids	0.44 kg
Matériau boîtiers	Aluminium
Matériau joints	Caoutchouc nitrile-butadiène
Matériau amortisseur	Métal
Référence	G652A3M04011100

Informations techniques

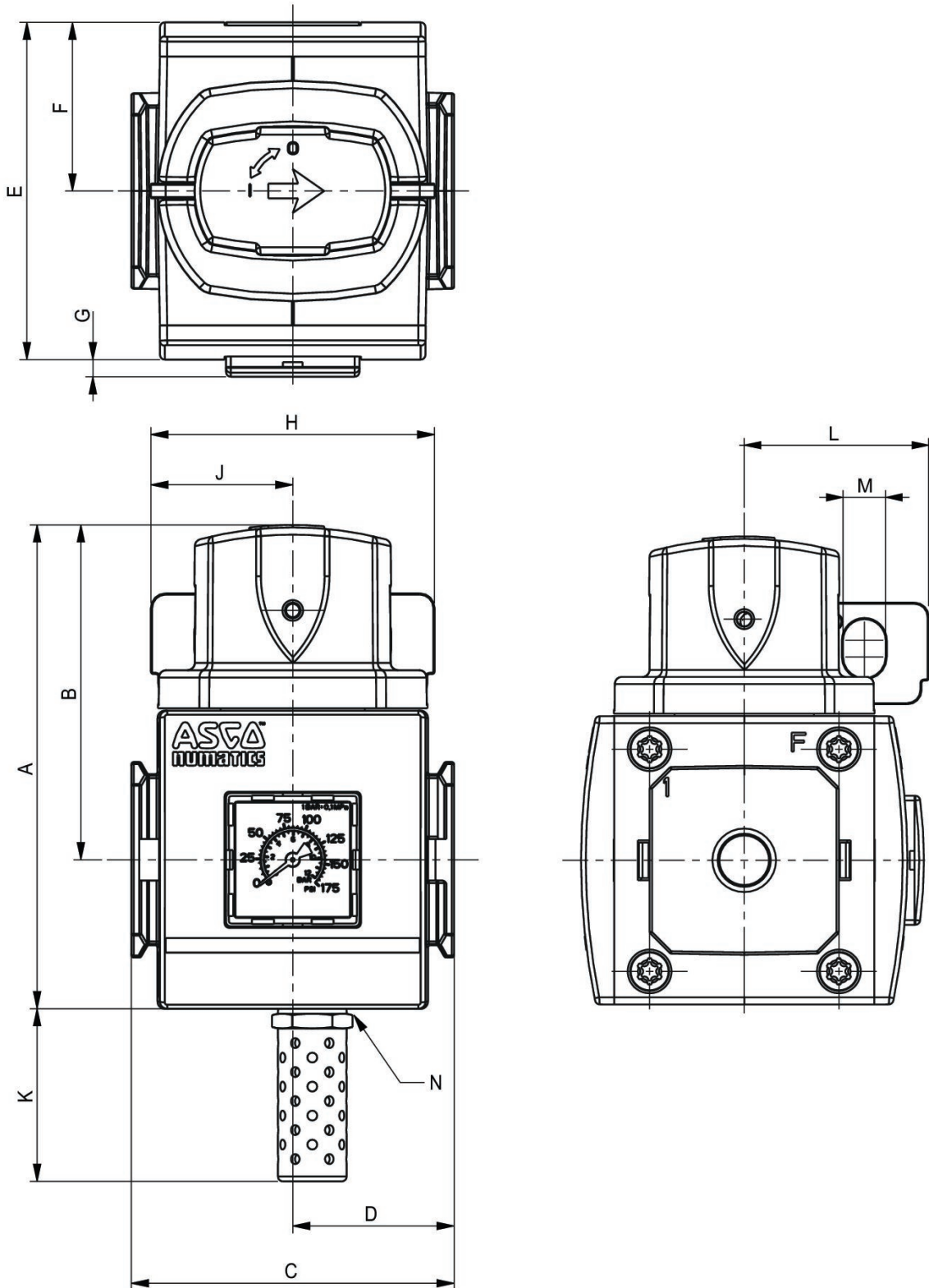
La pression de pilotage minimale min. doit être respectée, sans quoi des commutations intempestives et, le cas échéant, une panne des distributeurs sont susceptibles de se produire !

Le point de rosée sous pression doit se situer à au moins 15 °C sous la température ambiante et la température du fluide et peut atteindre max. 3 °C .

La teneur en huile de l'air comprimé doit rester constante tout au long de la durée de vie.

Exclusivement utiliser des huiles autorisées par AVENTICS. Pour de plus amples informations, se reporter au document « Informations techniques » (disponible dans le <https://www.emerson.com/en-us/support>).

Dimensions



Série	652
A	99
B	68
C	66
D	33
E	69
F	34,5
G	2,5
H	58
J	29
K	35
L	39
M	9
N	G 1/4

Vue d'ensemble des accessoires

