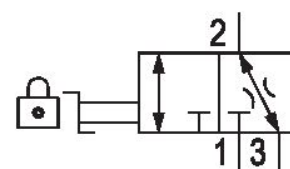


Válvula de fechamento 3/2, acionamento mecânico, Série 652

G652A3M030A0000



Dados técnicos

Setor	Indústria
acionamento	mecânico
Fluxo nominal Qn	8800 l/min
Conexão de ar comprimido	G 3/8
Pressão de operação mín.	0 bar
Pressão de operação máx	16 bar
Certificados	opcional em ATEX
Componentes	Válvula de fechamento para fechaduras
Tipo de peça obturadora	
Temperatura ambiente mín.	-10 °C
Temperatura ambiente máx.	50 °C
Temperatura mín. do#fluido.	-10 °C
Temperatura máx. do#fluido.	50 °C

Fluido	Ar comprimido Gases neutros
Conexão de ar comprimido norma	conforme ISO 228-1
Fluxo nominal Qn 1 para 2	8800 l/min
Fluxo nominal Qn 2 para 3	230 l/min
Peso	0.44 kg
Material de caixa	Alumínio
Material de vedações	Borracha de nitrilbutadieno
N° de material	G652A3M030A0000

Informações técnicas

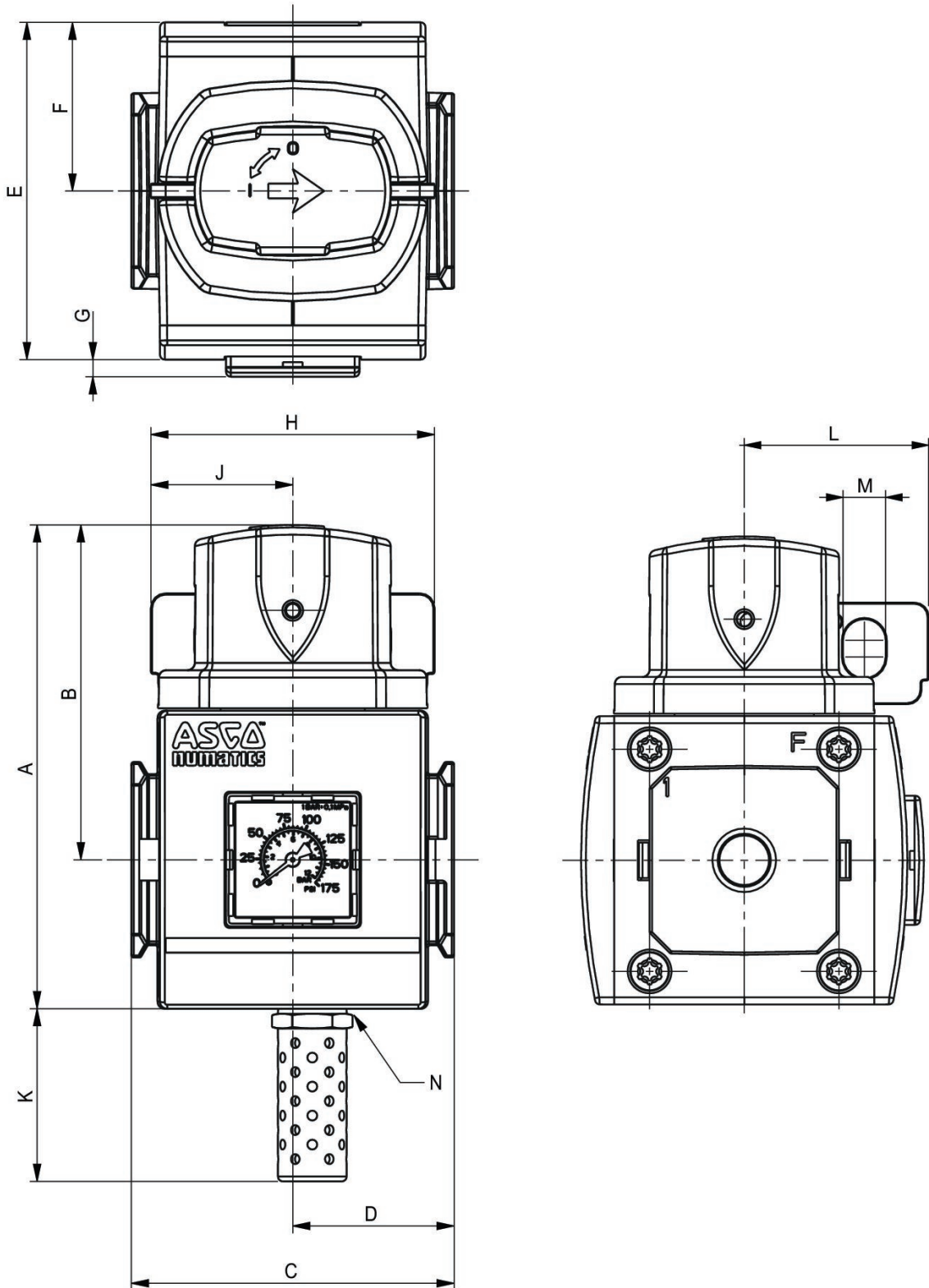
A pressão de comando mínima deve ser alcançada, caso contrário podem ser verificadas comutações incorretas e, eventualmente, falha nas válvulas!

O ponto de condensação de pressão deve ser pelo menos 15 °C abaixo da temperatura ambiente e do fluido e um máximo de 3 °C .

O teor de óleo do ar comprimido deve permanecer constante durante toda a vida útil.

Por favor, use exclusivamente óleos autorizados pela AVENTICS. Para mais informações consulte o documento "Informações técnicas" (disponíveis no <https://www.emerson.com/en-us/support>).

Dimensões



Série	652
A	99
B	68
C	66
D	33
E	69
F	34,5
G	2,5
H	58
J	29
K	35
L	39
M	9
N	G 1/4

Visão geral de acessórios

