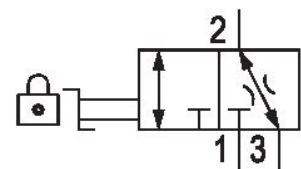


# 3/2-Absperrventil, mechanisch betätigt, Serie 652

G652A3M030A0000



## Technische Daten

Branche	Industrie
Betätigung	mechanisch
Nenndurchfluss Q <sub>n</sub>	8800 l/min
Druckluftanschluss	G 3/8
Betriebsdruck min.	0 bar
Betriebsdruck max.	16 bar
Zertifikate	ATEX optional
Bestandteile	Absperrventil
Verschlussart	für Vorhängeschloss
Umgebungstemperatur min.	-10 °C
Umgebungstemperatur max.	50 °C
Mediumstemperatur min.	-10 °C
Mediumstemperatur max.	50 °C

---

Medium	Druckluft neutrale Gase
Druckluftanschluss Norm	nach ISO 228-1
Nenndurchfluss Qn 1 zu 2	8800 l/min
Nenndurchfluss Qn 2 zu 3	230 l/min
Gewicht	0.44 kg
Werkstoff Gehäuse	Aluminium
Werkstoff Dichtungen	Nitril-Butadien-Kautschuk
Materialnummer	G652A3M030A0000

### Technische Informationen

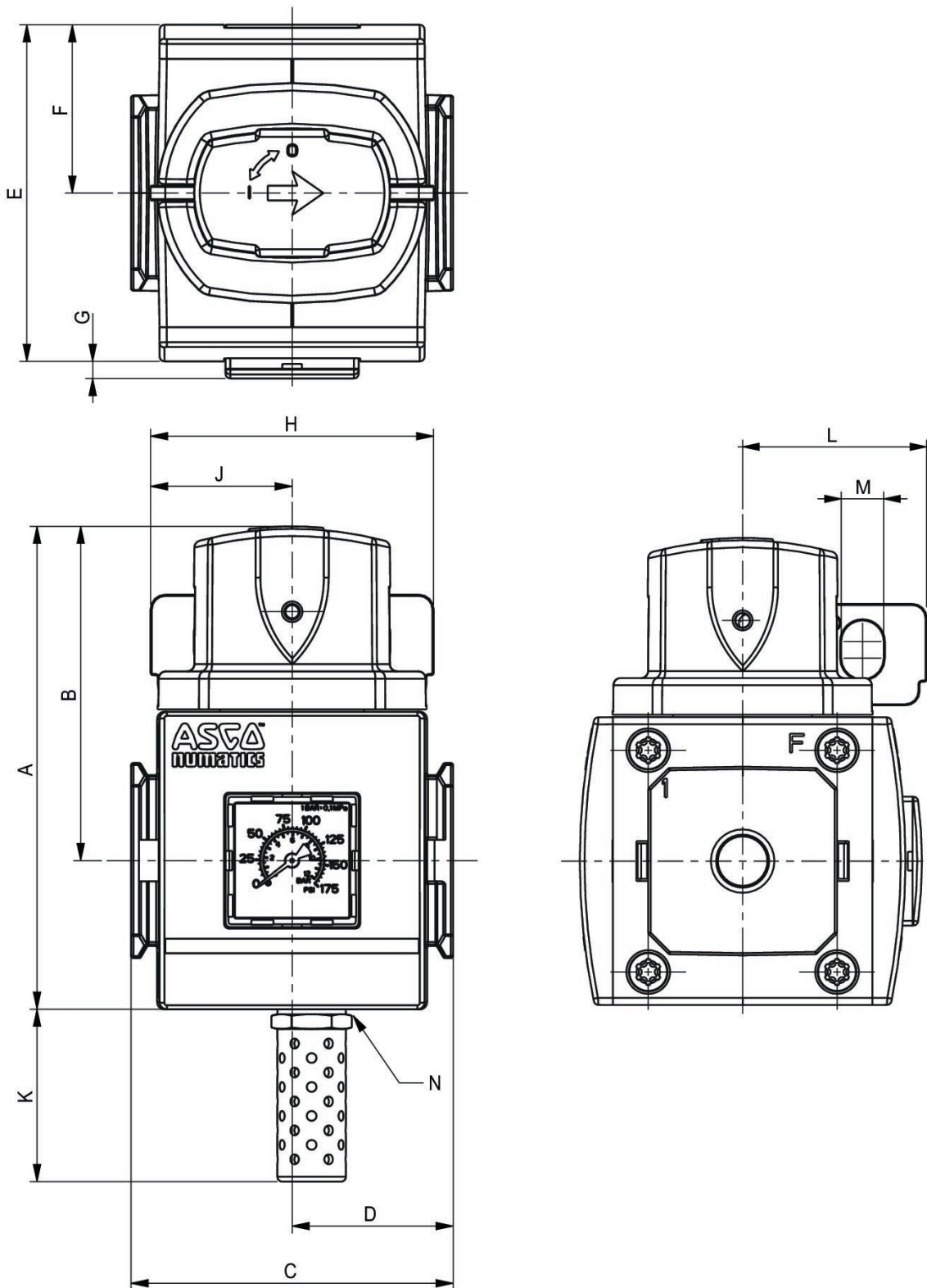
Der min. Steuerdruck darf nicht unterschritten werden, da es sonst zu Fehlschaltungen und ggf. Ventilausfall kommen kann!

Der Drucktaupunkt muss mindestens 15 °C unter der Umgebungs- und Mediumstemperatur liegen und darf max. 3 °C betragen.

Der Ölgehalt der Druckluft muss über die gesamte Lebensdauer konstant bleiben.

Verwenden Sie ausschließlich von AVENTICS zugelassene Öle. Weitere Informationen finden Sie im Dokument „Technische Informationen“ (erhältlich im <https://www.emerson.com/de-de/support>).

## Abmessungen



Serie	652
A	99
B	68
C	66
D	33
E	69
F	34,5
G	2,5
H	58
J	29
K	35
L	39
M	9
N	G 1/4

## Zubehörübersicht

