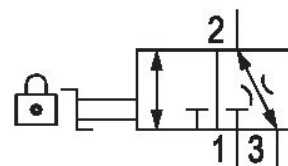


Válvula de cierre 3/2 de accionamiento mecánico, Serie 652

G652A3M03011200



Datos técnicos

Sector	Industria
Accionamiento	mecánico
Caudal nominal Qn	8800 l/min
Conexión de aire comprimido	G 3/8
Presión de funcionamiento mín.	0 bar
Presión de funcionamiento máx.	16 bar
Certificados	opcional en ATEX
Componentes	Válvula de cierre
Tipo de cierre	para cierre con candado
Silenciadores	con silenciador
Temperatura ambiente mín.	-10 °C
Temperatura ambiente máx.	50 °C
Temperatura del medio mín.	-10 °C

Temperatura del medio máx.	50 °C
Fluido	Aire comprimido Gases neutros
Raccordo aria compressa norma	según ISO 228-1
Caudal nominal Qn 1 a la 2	8800 l/min
Caudal nominal Qn 2 a la 3	230 l/min
Peso	0.44 kg
Material carcasa	Aluminio
Material juntas	Caucho de nitrilo butadieno
Material silenciador	Plástico
N° de material	G652A3M03011200

Información técnica

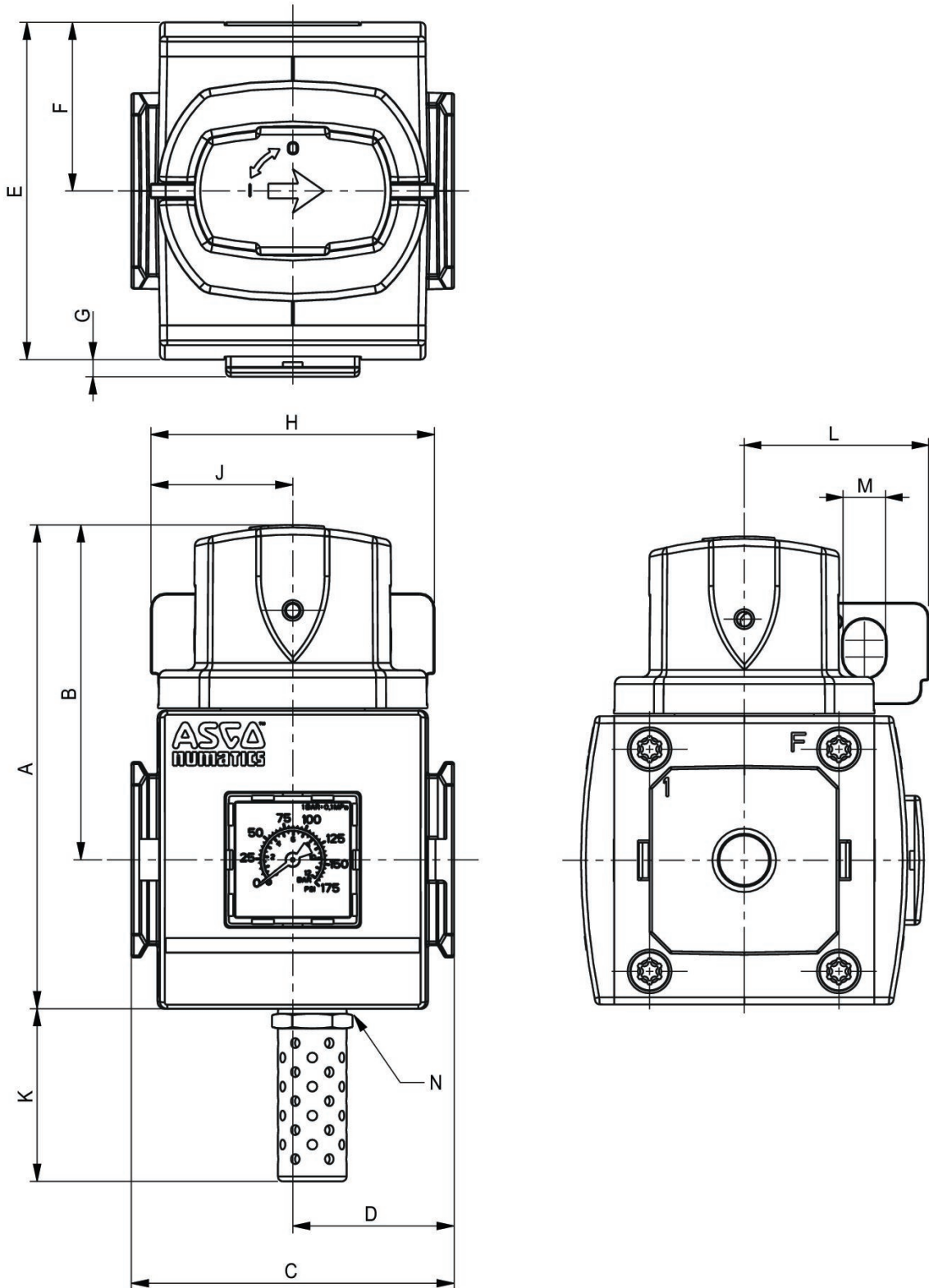
La presión de pilotaje mín. debe alcanzarse, ya que, de lo contrario, podrían producirse conexiones erróneas y, dado el caso, un fallo de válvulas.

El punto de condensación de presión se debe situar como mínimo 15 °C por debajo de la temperatura ambiental y del medio, y debe ser como máx. de 3 °C .

El contenido de aceite del aire comprimido debe permanecer constante durante toda la vida útil.

Utilice solo aceites permitidos por AVENTICS. Encontrará más información en el documento "Información técnica" (disponible en el <https://www.emerson.com/en-us/support>).

Dimensiones



Serie	652
A	99
B	68
C	66
D	33
E	69
F	34,5
G	2,5
H	58
J	29
K	35
L	39
M	9
N	G 1/4

Vista general de accesorios

