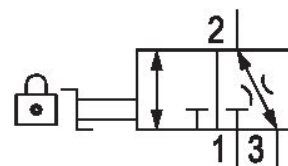


# Valvola di blocco 3/2 ad azionamento meccanico, Serie 652

G652A3M02011200



## Dati tecnici

|                             |                       |
|-----------------------------|-----------------------|
| Settore                     | Industria             |
| Azionamento                 | meccanico             |
| Portata nominale Qn         | 4300 l/min            |
| Raccordo aria compressa     | G 1/4                 |
| Pressione di esercizio min. | 0 bar                 |
| Pressione di esercizio max  | 16 bar                |
| Certificati                 | opzionalmente in ATEX |
| Componenti                  | Valvola di blocco     |
| Tipo di chiusura            | per lucchetto         |
| Silenziatori                | con silenziatore      |
| Temperatura ambiente min.   | -10 °C                |
| Temperatura ambiente max.   | 50 °C                 |
| Temperatura del fluido min. | -10 °C                |

---

|                               |                              |
|-------------------------------|------------------------------|
| Temperatura del fluido max.   | 50 °C                        |
| Fluido                        | Aria compressa<br>Gas neutri |
| Raccordo aria compressa norma | secondo ISO 228-1            |
| Portata nominale Qn 1 a 2     | 4300 l/min                   |
| Portata nominale Qn 2 a 3     | 230 l/min                    |
| Peso                          | 0.44 kg                      |
| Materiale corpo               | Alluminio                    |
| Materiale guarnizioni         | Gomma nitrile-butadiene      |
| Materiale silenziatore        | Plastica                     |
| Codice                        | G652A3M02011200              |

### Informazioni tecniche

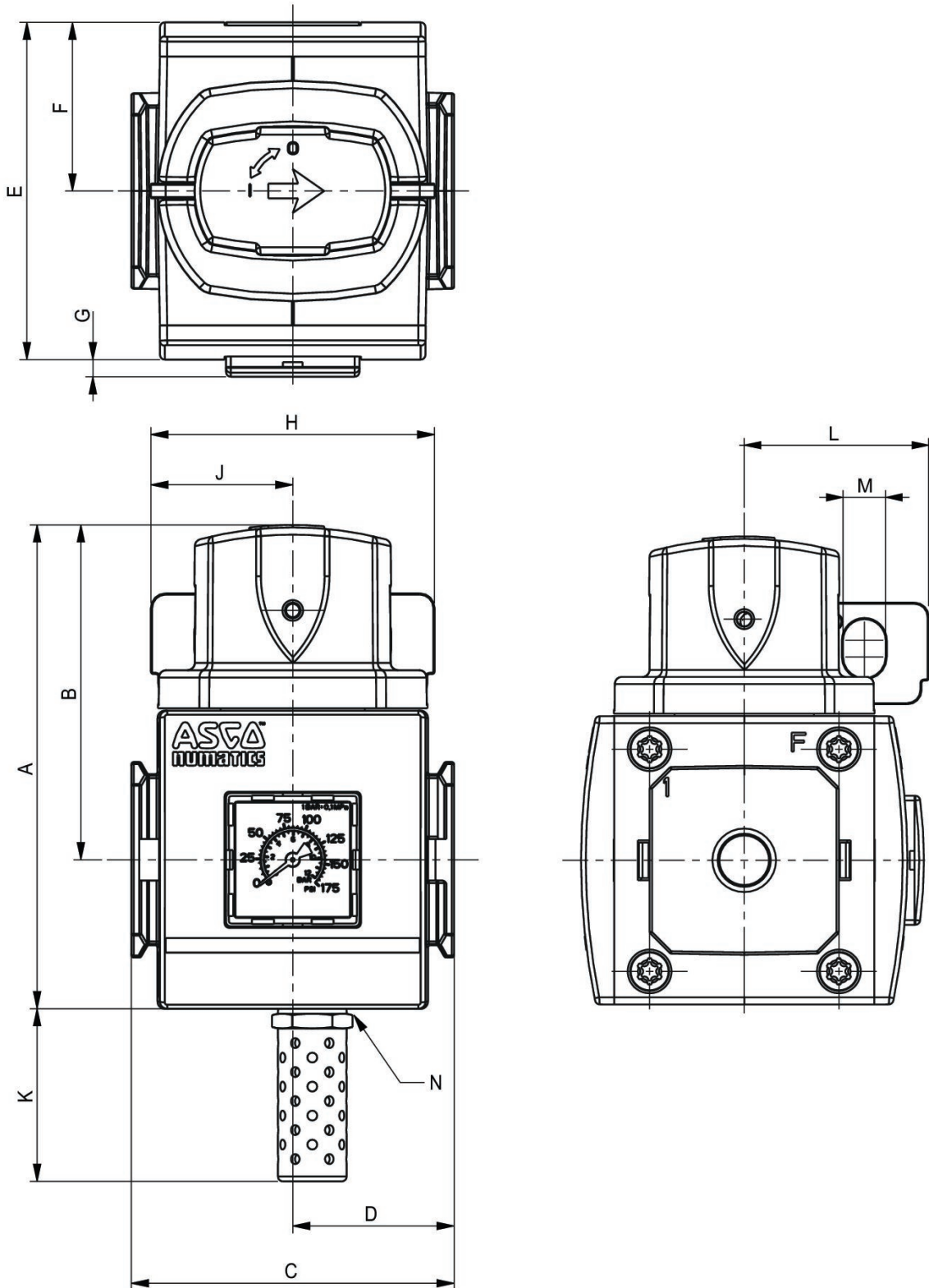
Non è consentito non raggiungere la pressione di pilotaggio min., poiché altrimenti è possibile che si verifichino commutazioni errate ed eventualmente guasti alle valvole!

Il punto di rugiada in pressione deve essere inferiore alla temperatura ambiente e a quella del fluido di almeno 15 °C e non superare il valore di 3 °C .

Il contenuto di olio dell'aria compressa deve rimanere costante per tutta la durata.

Utilizzare esclusivamente oli omologati da AVENTICS. Per maggiori informazioni consultare il documento "Informazioni tecniche" (disponibile nel <https://www.emerson.com/en-us/support>).

## Dimensioni



| Serie | 652   |
|-------|-------|
| A     | 99    |
| B     | 68    |
| C     | 66    |
| D     | 33    |
| E     | 69    |
| F     | 34,5  |
| G     | 2,5   |
| H     | 58    |
| J     | 29    |
| K     | 35    |
| L     | 39    |
| M     | 9     |
| N     | G 1/4 |

## Panoramica accessori

