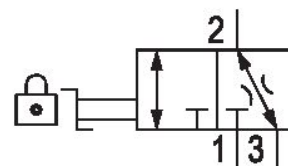


# Valvola di blocco 3/2 ad azionamento meccanico, Serie 652

G652A3M02011100



## Dati tecnici

Settore	Industria
Azionamento	meccanico
Portata nominale Qn	4300 l/min
Raccordo aria compressa	G 1/4
Pressione di esercizio min.	0 bar
Pressione di esercizio max	16 bar
Certificati	opzionalmente in ATEX
Componenti	Valvola di blocco
Tipo di chiusura	per lucchetto
Silenziatori	con silenziatore
Temperatura ambiente min.	-10 °C
Temperatura ambiente max.	50 °C
Temperatura del fluido min.	-10 °C

---

Temperatura del fluido max.	50 °C
Fluido	Aria compressa Gas neutri
Raccordo aria compressa norma	secondo ISO 228-1
Portata nominale Qn 1 a 2	4300 l/min
Portata nominale Qn 2 a 3	230 l/min
Peso	0.44 kg
Materiale corpo	Alluminio
Materiale guarnizioni	Gomma nitrile-butadiene
Materiale silenziatore	metallo
Codice	G652A3M02011100

### Informazioni tecniche

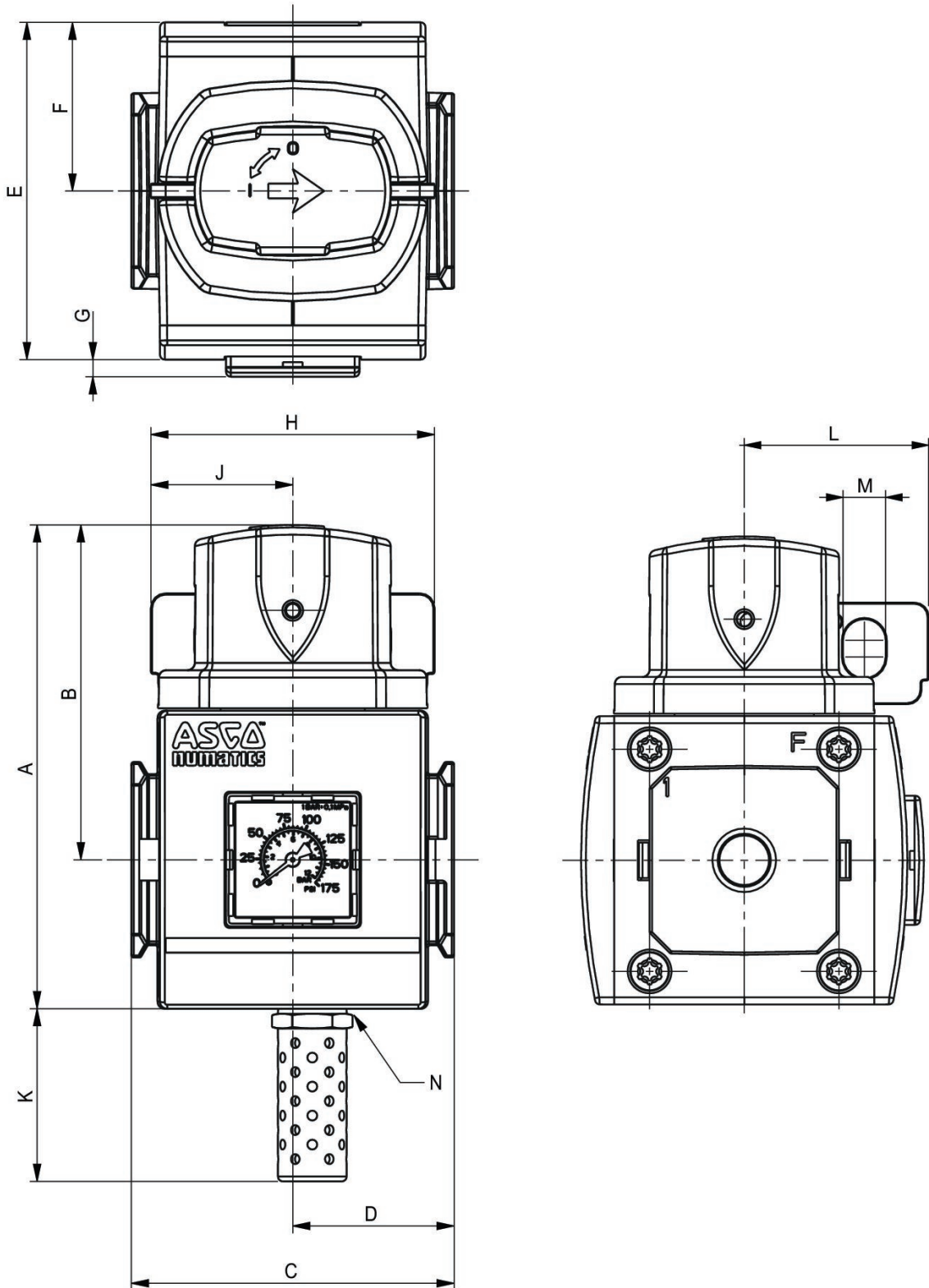
Non è consentito non raggiungere la pressione di pilotaggio min., poiché altrimenti è possibile che si verifichino commutazioni errate ed eventualmente guasti alle valvole!

Il punto di rugiada in pressione deve essere inferiore alla temperatura ambiente e a quella del fluido di almeno 15 °C e non superare il valore di 3 °C .

Il contenuto di olio dell'aria compressa deve rimanere costante per tutta la durata.

Utilizzare esclusivamente oli omologati da AVENTICS. Per maggiori informazioni consultare il documento "Informazioni tecniche" (disponibile nel <https://www.emerson.com/en-us/support>).

## Dimensioni



Serie	652
A	99
B	68
C	66
D	33
E	69
F	34,5
G	2,5
H	58
J	29
K	35
L	39
M	9
N	G 1/4

## Panoramica accessori

