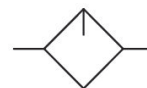


G651AL0L20A0000

シリーズ 651

AVENTICS シリーズ 651は、取り付けが簡単な空気圧フィルタ、レギュレータ、および潤滑装置 (FRL) のラインで、業界で最も高い流量と最も広い温度定格を提供します。1/8インチおよび1/4インチのポートサイズで利用可能なこれらのFRLは、信頼性の高い操作と堅牢でモダンな外観の機器を必要とする自動車およびタイヤ、包装、食品および飲料、およびプロセスアプリケーションに最適です。



技術データ

ブランチ

コンポーネント

タンク

圧縮空気ポート

定格吐出 Qn

作動圧力 (最小)

作動圧力の最大値

最少周囲温度

最高周囲温度

中間

証明書

タンク容量 潤滑器

機能

機能

重量

材質

材質 ハウジング

産業

潤滑器

金属タンク、覗きガラス付き

G 1/4

1940 l/min

0 bar

10 bar

5 °C

50 °C

圧縮空気

中性ガス

ATEX でオプション

42 cm³

オイル噴霧機

ブロック化可能

0.33 kg

アルミニウム

標準噴霧潤滑器, シリーズ 651

2023-11-27

G651AL0L20A0000

材質 フロントプレート
材質 ガスケット
材質 タンク
マテリアル番号

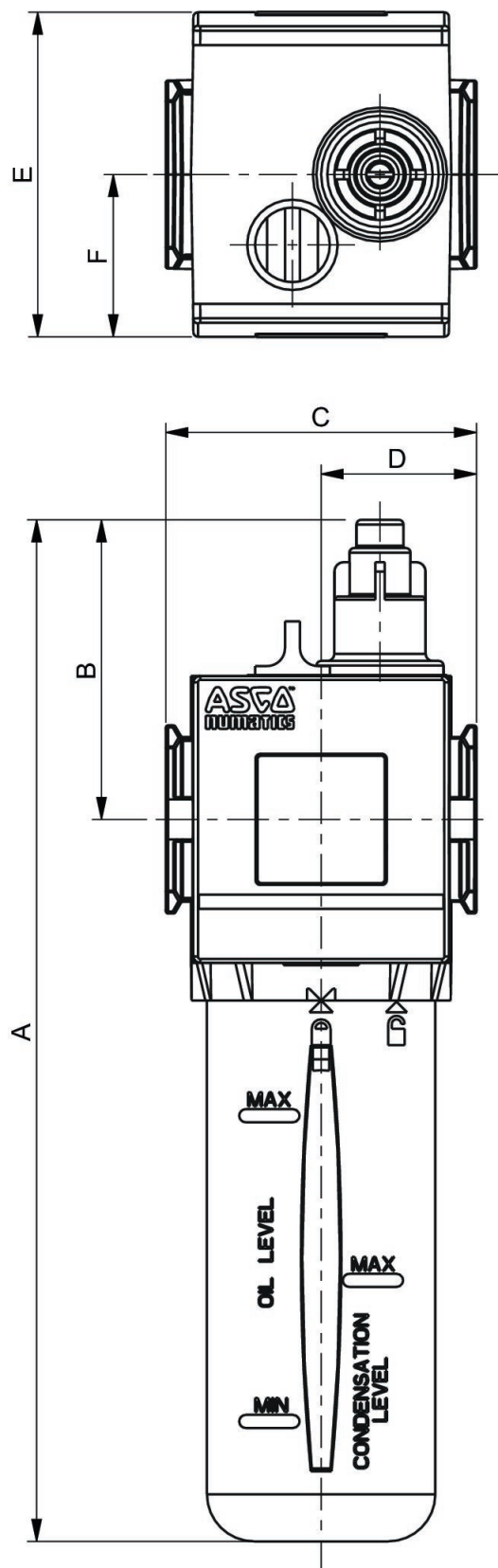
ポリカーボネート
ニトリル・ブタディエンゴム
アルミニウム
G651AL0L20A0000

技術情報

推奨オイルタイプ

洗浄作用なし且つ腐食性添加剤なし (VG32-ISO3448)

寸法



タンクを取り外すには、タンクドレンの下縁からの間隔 [[20] mm] を順守する。

シリーズ	651
A	198
B	58
C	50
D	25
E	58
F	29

付属品概要

