

# Micro-nebulizzatore, Serie 651

## G651AL0L20A0000

Informazioni sul prodotto  
Serie 651

- La serie AVENTICS 651 è una linea di filtri pneumatici, regolatori e lubrificatori (FRL) di semplice installazione che offrono la portata più elevata e il più ampio valore nominale di temperatura del settore. Disponibili con porte da 1/8 e 1/4 di pollice, questi FRL sono ideali per le applicazioni in campo automobilistico, degli pneumatici, dell'imballaggio, nel settore Food & Beverage e del Processo che richiedono attrezzature dall'aspetto moderno, robuste e dal funzionamento altamente affidabile.



### Dati tecnici

Settore	Industria
Componenti	lubrificatore
Contenitore	contenitore in metallo con cupoletta
Raccordo aria compressa	G 1/4
Portata nominale Qn	1940 l/min
Pressione di esercizio min.	0 bar
Pressione di esercizio max	10 bar
Temperatura ambiente min.	5 °C
Temperatura ambiente max.	50 °C
Fluido	Aria compressa Gas neutri
Certificati	opzionalmente in ATEX
Volume contenitore del lubrificatore	42 cm <sup>3</sup>
Funzione	Nebulizzatore

Funzione montabile in batteria  
Peso 0.33 kg

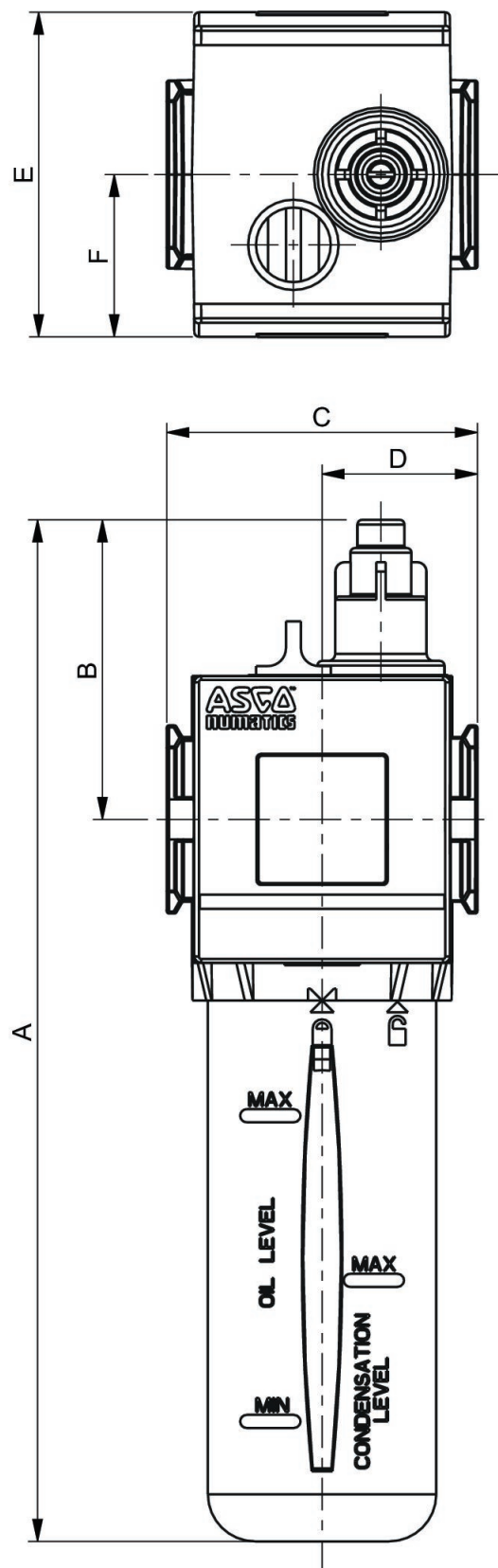
## Materiale

Materiale corpo Alluminio  
Materiale piastra frontale Policarbonato  
Materiale guarnizioni Gomma nitrile-butadiene  
Materiale contenitore Alluminio  
Codice G651AL0L20A0000

## Informazioni tecniche

Tipo di lubrificante raccomandato  
Non attivo a lavaggio e privo di agenti aggressivi (VG32-ISO3448)

## Dimensioni



Per rimuovere il contenitore rispettare una distanza di [[20] mm] dal bordo inferiore dello scarico del serbatoio.

Serie	651
A	198
B	58
C	50
D	25
E	58
F	29

## Panoramica accessori

