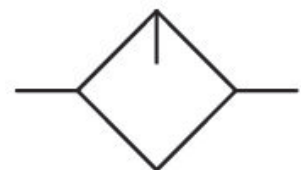


Normal-Nebelöler, Serie 651

G651AL0K10A0000

Allgemeine Serieninformationen
Serie 651

- Die AVENTIVS Baureihe 651 ist eine einfach zu installierende Reihe an pneumatischen Filtern, Reglern und Ölern (FRL), welche den branchenweit höchsten Durchfluss und den breitesten Temperaturbereich liefert. Die in den Anschlussgrößen 1/8 in. und 1/4 in. lieferbaren Filter, Regler und Öler sind ideal für Anwendungen in den Bereichen Automobil und Reifen, Lebensmittel und Getränke sowie für Prozessanwendungen geeignet, die einen äußerst zuverlässigen Betrieb und robuste, modern aussehende Geräte erfordern.



Technische Daten

Branche	Industrie
Bestandteile	Öler
Behälter	Behälter Metall ohne Schauglas
Druckluftanschluss	G 1/8
Nenndurchfluss Qn	900 l/min
Betriebsdruck min.	0 bar
Betriebsdruck max.	10 bar
Umgebungstemperatur min.	5 °C
Umgebungstemperatur max.	50 °C
Medium	Druckluft neutrale Gase
Zertifikate	ATEX optional
Behältervolumen Öler	42 cm ³
Funktion	Nebelöler

Funktion verblockbar
Gewicht 0.33 kg

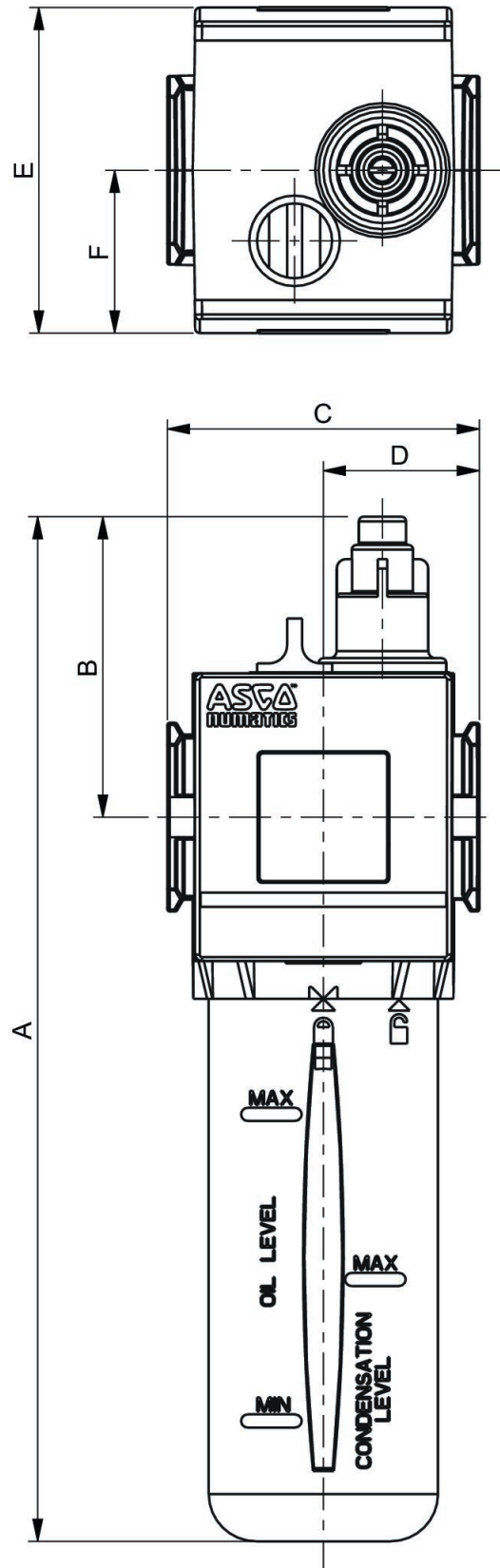
Werkstoff

Werkstoff Gehäuse Aluminium
Werkstoff Frontplatte Polycarbonat
Werkstoff Dichtungen Nitril-Butadien-Kautschuk
Werkstoff Behälter Aluminium
Materialnummer G651AL0K10A0000

Technische Informationen

Empfohlene Ölsorte
Nicht waschaktiv und ohne aggressive Zusätze (VG32-ISO3448)

Abmessungen



Um den Behälter zu entfernen, einen Abstand von [[20] mm] vom unteren Rand des Behälterablasses einhalten.

Serie	651
A	198
B	58
C	50
D	25
E	58
F	29

Zubehörübersicht

