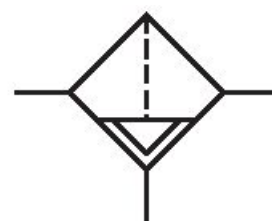


Filtro, Serie 651

G651ABJP1JA000N

Información del producto Serie 651

- AVENTICS serie 651 es una línea fácil de instalar de filtros neumáticos, reguladores y lubricadores (FRL) que ofrecen las tasas de caudal más altas de la industria y los valores nominales de temperatura más amplios. Estos FRL están disponibles con orificios de 1/8 de pulg. y 1/4 de pulg. y son ideales para aplicaciones del automóvil y de neumáticos, de embalaje, alimentos y bebidas y de proceso que requieren un funcionamiento altamente fiable y un equipo robusto y de apariencia moderna.



Datos técnicos

Sector	Industria
Componentes	Filtro
Recipiente	recipiente de PA con cesta de protección de PA
Orificio	G 1/8
Eficacia de filtración	25 µm
Caudal nominal Qn	920 l/min
Purga de condensado	semiautomático, abierto sin presión
Presión de funcionamiento mín.	0 bar
Presión de funcionamiento máx.	16 bar
Temperatura ambiente mín.	-20 °C
Temperatura ambiente máx.	50 °C
Fluido	Aire comprimido Gases neutros

Temperatura del medio advertencia	Rango de temperatura ampliado mín./máx. (opcional) -40 °C... 80 °C
Certificados	opcional en ATEX
Peso	0.25 kg
Tipo	bloqueable

Material

Material carcasa	Aluminio
Material juntas	Caucho de nitrilo butadieno
Material cartucho de filtro	Polietileno sinterizado
Material purga de condensado	Plástico
N° de material	G651ABJP1JA000N

Información técnica

Máx. clase de aire comprimido que se puede alcanzar según ISO 8573-1:2010 5 : 8 : 4 (5 µm) und 6 : 8 : 4 (25µm)

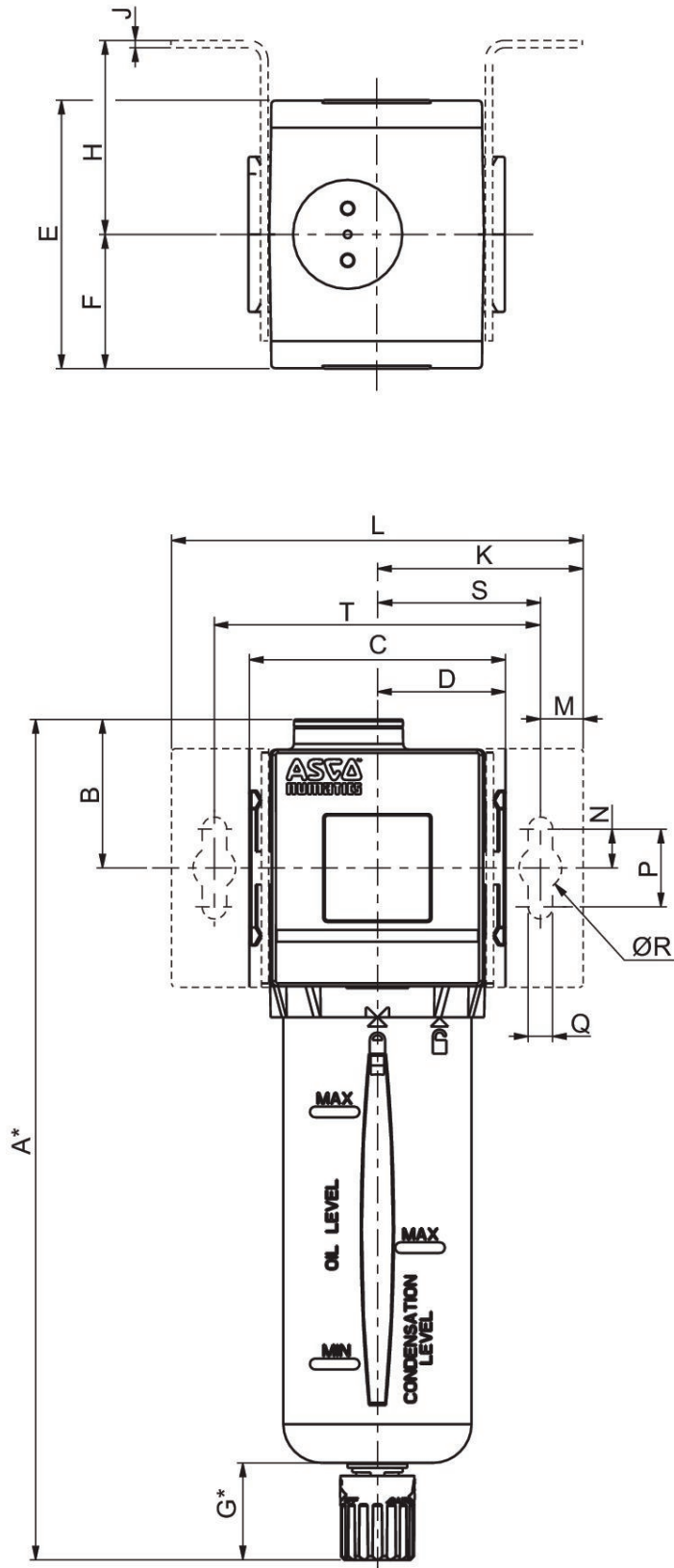
Otras eficacias de filtración a petición.

El punto de condensación de presión se debe situar como mínimo 15 °C por debajo de la temperatura ambiental y del medio, y debe ser como máx. de 3 °C .

El contenido de aceite del aire comprimido debe permanecer constante durante toda la vida útil.

Utilice solo aceites permitidos por AVENTICS. Encontrará más información en el documento "Información técnica" (disponible en el <https://www.emerson.com/en-us/support>).

Dimensiones



La dimensión varía en función de la purga indicada, en una purga automática deben añadirse otros [[5] mm] a la medida "G", de forma que la medida "A" crece igualmente 5 mm

Serie	651
A	197
B	33,8
C	50
D	25
E	58
F	29
G	25
H	44,5
J	1,27
K	46
L	92
M	11
N	10
P	20
Q	6,3
R	11
S	35
T	70

Diagrama de caudal G 1/4

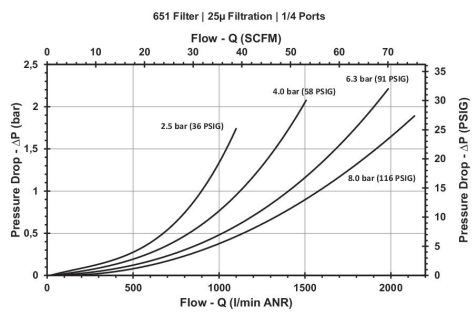
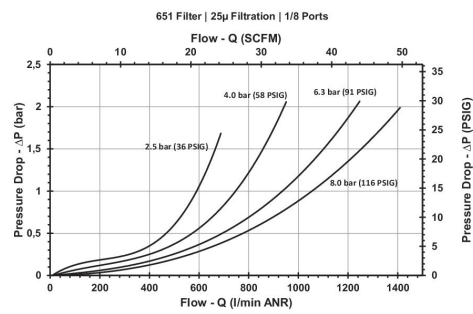


Diagrama de caudal G 1/8



Vista general de accesorios

