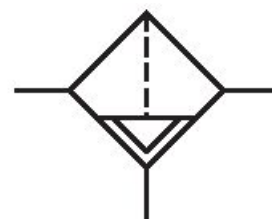


# Filtro, Série 651

## G651ABJP1JA000N

### Informações sobre produtos Série 651

- A Série 651 da AVENTICS é uma linha de filtros, reguladores e lubrificadores (FRLs) pneumáticos de fácil instalação, que oferecem as maiores vazões e temperaturas nominais do setor. Com orifícios de 1/8 pol. ou 1/4 pol., estes FRLs são ideais para aplicações dos setores de automóveis e pneus, embalagem, alimentos e bebidas, e processos que exigem operação altamente confiável e equipamento robusto com visual moderno.



### Dados técnicos

Setor	Indústria
Componentes	Filtro
Recipiente	recipiente PA com cesto protetor PA
Conexão	G 1/8
Largura dos poros do filtro	25 µm
Fluxo nominal Qn	920 l/min
Descarga de condensação	semi-automático, aberto sem pressão
Pressão de operação mín.	0 bar
Pressão de operação máx	16 bar
Temperatura ambiente mín.	-20 °C
Temperatura ambiente máx.	50 °C
Fluido	Ar comprimido Gases neutros

Temperatura do fluido nota	Faixa de temperatura ampliada mín./máx. (opcional) -40 °C... 80 °C
Certificados	opcional em ATEX
Peso	0.25 kg
Modelo	bloqueável

## Material

Material de caixa	Alumínio
Material de vedações	Borracha de nitrilbutadieno
Material cartucho de filtro	Polietileno sinterizado
Material descarga de condensação	Plástico
N° de material	G651ABJP1JA000N

## Informações técnicas

Classe de pressão máx. possível, de acordo com a ISO 8573-1:2010 5 : 8 : 4 (5 µm) und 6 : 8 : 4 (25µm)

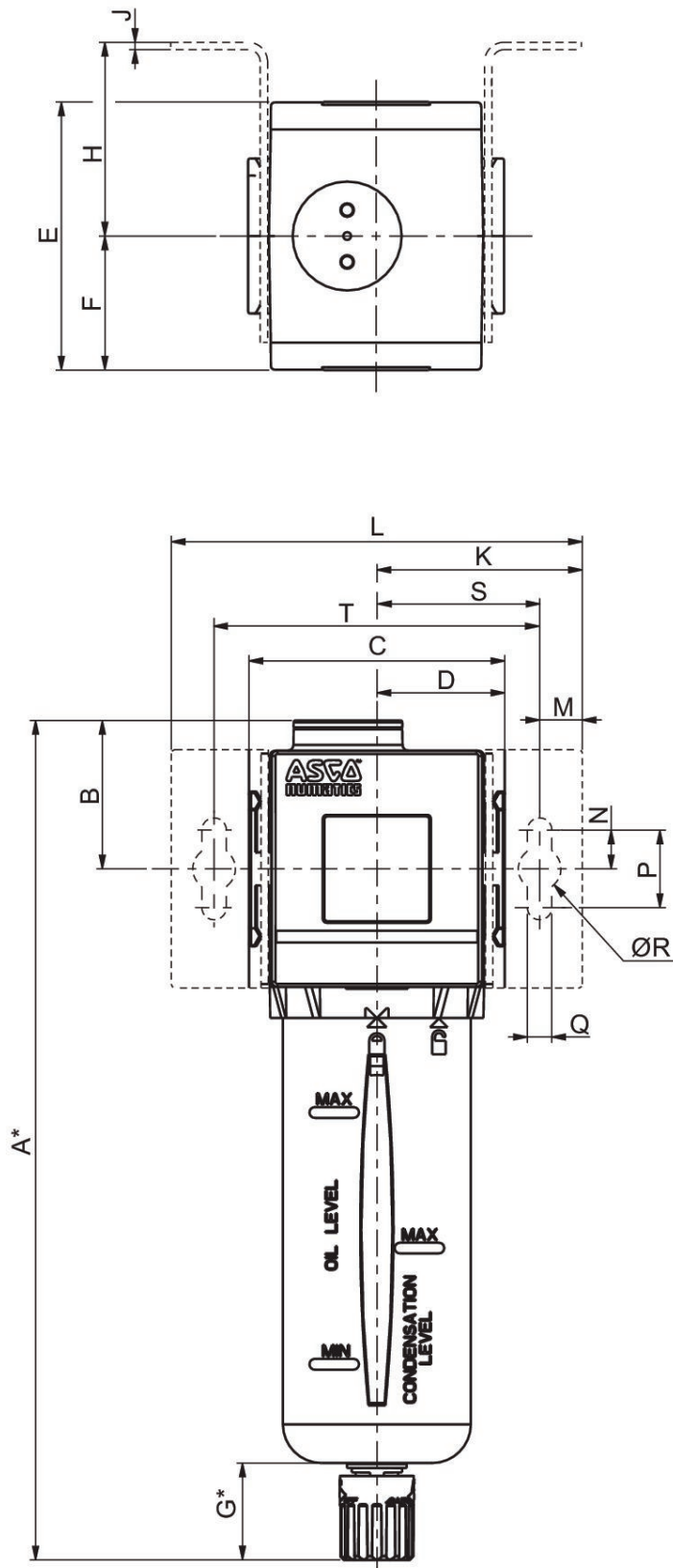
Outras larguras dos poros do filtro mediante pedido.

O ponto de condensação de pressão deve ser pelo menos 15 °C abaixo da temperatura ambiente e do fluido e um máximo de 3 °C .

O teor de óleo do ar comprimido deve permanecer constante durante toda a vida útil.

Por favor, use exclusivamente óleos autorizados pela AVENTICS. Para mais informações consulte o documento "Informações técnicas" (disponíveis no <https://www.emerson.com/en-us/support>).

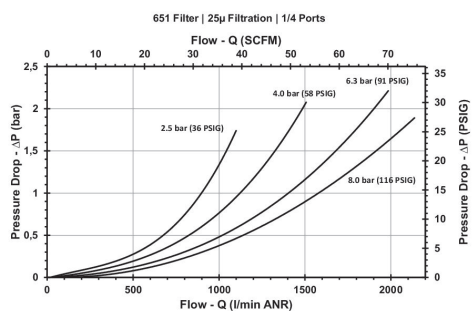
## Dimensões



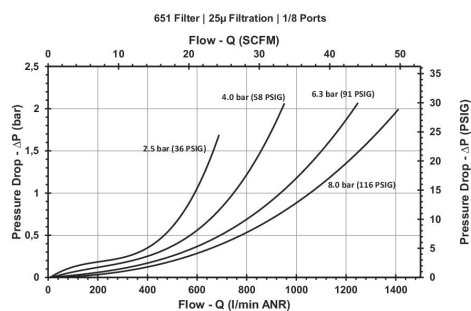
\*A dimensão varia em função da descarga indicada, no caso de uma descarga automática, é necessário acrescentar [[5] mm] adicionais à dimensão "G", o que também aumenta a dimensão "A" em mais 5 mm

Série	651
A	197
B	33,8
C	50
D	25
E	58
F	29
G	25
H	44,5
J	1,27
K	46
L	92
M	11
N	10
P	20
Q	6,3
R	11
S	35
T	70

### Diagrama de fluxo G 1/4



### Diagrama de fluxo G 1/8



## Visão geral de acessórios

