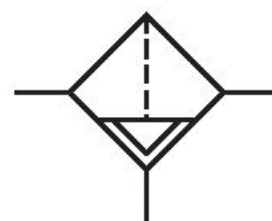


# Filtro, Serie 651

## G651ABJP1JA000N

### Informazioni sul prodotto Serie 651

- La serie AVENTICS 651 è una linea di filtri pneumatici, regolatori e lubrificatori (FRL) di semplice installazione che offrono la portata più elevata e il più ampio valore nominale di temperatura del settore. Disponibili con porte da 1/8 e 1/4 di pollice, questi FRL sono ideali per le applicazioni in campo automobilistico, degli pneumatici, dell'imballaggio, nel settore Food & Beverage e del Processo che richiedono attrezzature dall'aspetto moderno, robuste e dal funzionamento altamente affidabile.



### Dati tecnici

Settore	Industria
Componenti	Filtro
Contenitore	contenitore in PA con gabbia di protezione in PA
Raccordo	G 1/8
Grado di filtraggio	25 µm
Portata nominale Qn	920 l/min
Scarico di condensa	semiautomatico, aperto senza pressione
Pressione di esercizio min.	0 bar
Pressione di esercizio max	16 bar
Temperatura ambiente min.	-20 °C
Temperatura ambiente max.	50 °C
Fluido	Aria compressa Gas neutri

Temperatura del fluido nota	Ampio campo temperatura min./max. (opzionale) -40 °C... 80 °C
Certificati	opzionalmente in ATEX
Peso	0.25 kg
Tipo	montabile in batteria

## Materiale

Materiale corpo	Alluminio
Materiale guarnizioni	Gomma nitrile-butadiene
Materiale cartuccia filtro	Polietilene sinterizzato
Materiale scarico di condensa	Plastica
Codice	G651ABJP1JA000N

## Informazioni tecniche

Max. classe dell'aria compressa raggiungibile secondo ISO 8573-1:2010 5 : 8 : 4 (5 µm) und 6 : 8 : 4 (25µm)

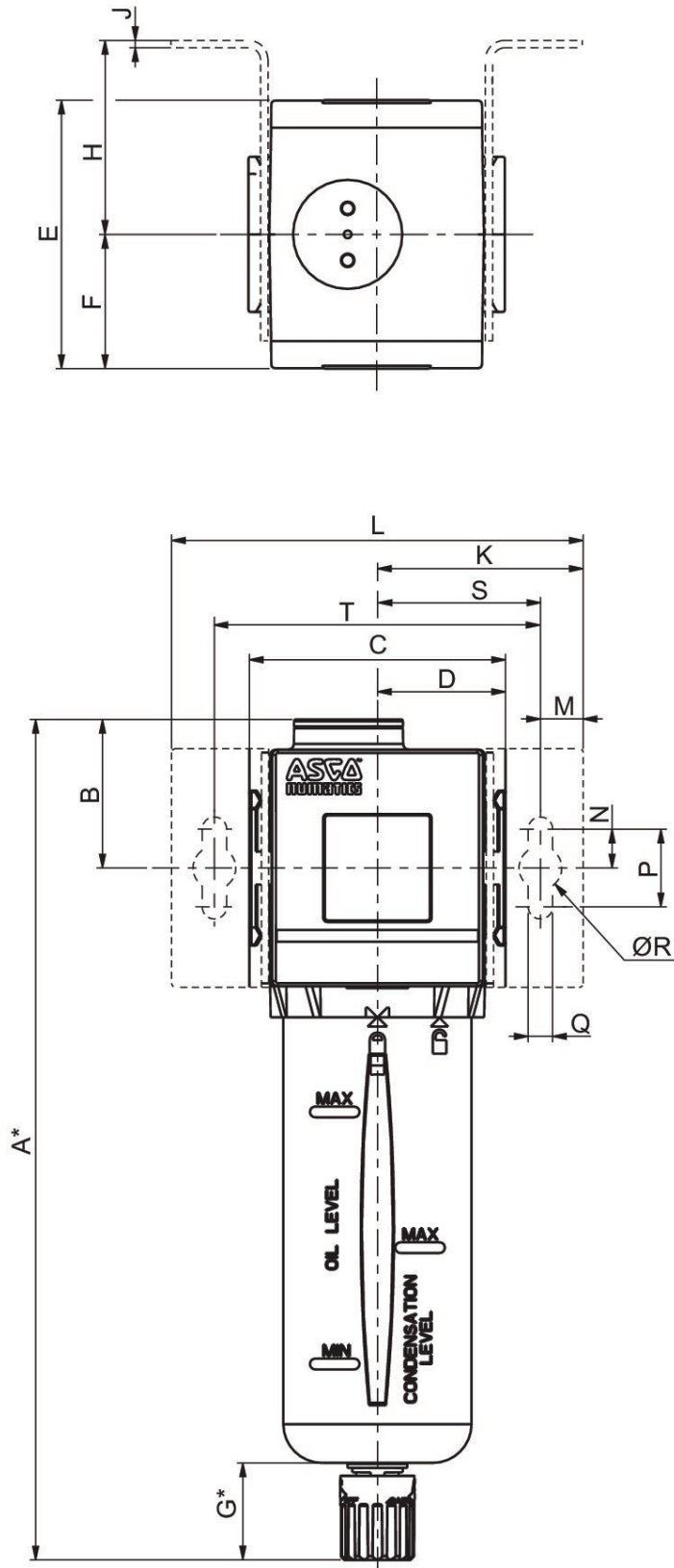
Altri gradi di filtraggio su richiesta.

Il punto di rugiada in pressione deve essere inferiore alla temperatura ambiente e a quella del fluido di almeno 15 °C e non superare il valore di 3 °C .

Il contenuto di olio dell'aria compressa deve rimanere costante per tutta la durata.

Utilizzare esclusivamente oli omologati da AVENTICS. Per maggiori informazioni consultare il documento "Informazioni tecniche" (disponibile nel <https://www.emerson.com/en-us/support>).

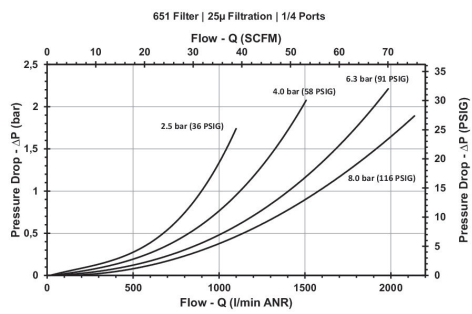
## Dimensioni



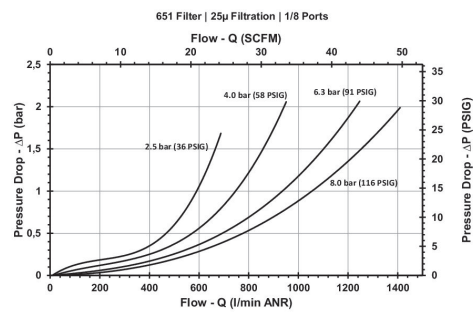
\*Le dimensioni variano in base allo scarico indicato, in caso di scarico automatico occorre aggiungere altri [[5] mm] alla misura "G", per cui anche la misura "A" aumenta di altri 5 mm

Serie	651
A	197
B	33,8
C	50
D	25
E	58
F	29
G	25
H	44,5
J	1,27
K	46
L	92
M	11
N	10
P	20
Q	6,3
R	11
S	35
T	70

### Diagramma della portata G 1/4



### Diagramma della portata G 1/8



## Panoramica accessori

