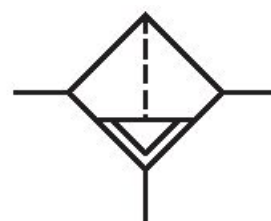


Filtre, Série 651

G651ABJP1JA000N

Informations sur le produit Série 651

- La gamme de filtres, régulateurs et lubrificateurs (FRL) pneumatiques AVENTICS série 651 est facile à installer et offre les débits les plus élevés et les classes de température les plus larges de l'industrie. Disponibles en raccords 3,2 mm et 6,4 mm, ces FRL sont parfaits pour les applications du secteur de l'automobile et des pneus, de l'emballage, de l'agro-alimentaire, et de process nécessitant un fonctionnement extrêmement fiable et des équipements robustes et modernes.



Données techniques

Secteur	Industrie
Composants	Filtre
Réservoir	Cuve PA avec capot de protection PA
Orifice	G 1/8
Porosité du filtre	25 µm
Débit nominal Qn	920 l/min
Purge	Semi-automatique, ouvert sans pression
Pression de service min.	0 bar
Pression de service maxi	16 bar
Température ambiante min.	-20 °C
Température ambiante max.	50 °C
Fluide	Air comprimé Gaz neutres

Température du fluide Remarque	Plage de températures min./max. étendue (option) -40 °C... 80 °C
Certificats	En option en ATEX
Poids	0.25 kg
Type de construction	montage en batterie possible

Matériau

Matériau boîtiers	Aluminium
Matériau joints	Caoutchouc nitrile-butadiène
Matériau cartouche de filtre	Polyéthylène (PE) fritté
Matériau purge	Plastique
Référence	G651ABJP1JA000N

Informations techniques

Catégorie d'air comprimé max. atteignable selon la norme ISO 8573-1:2010 5 : 8 : 4 (5 µm) und 6 : 8 : 4 (25µm)

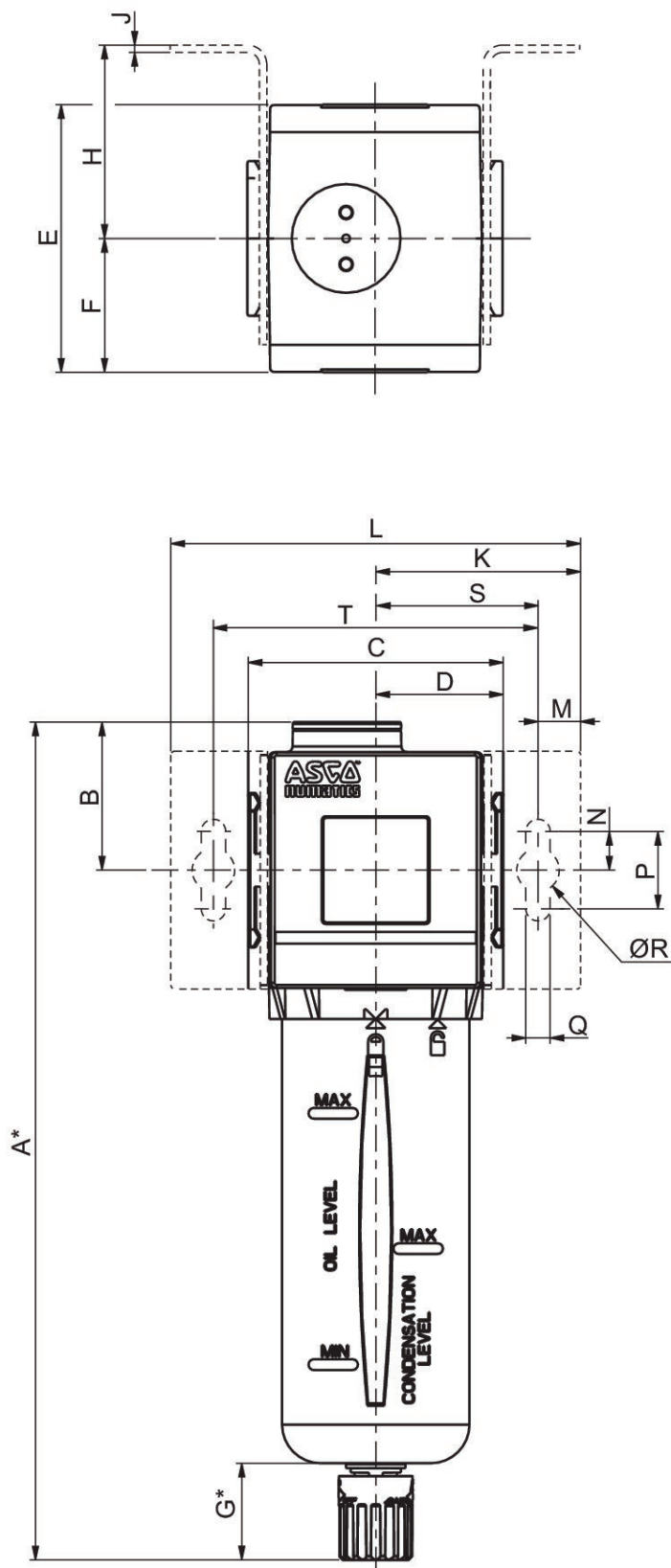
Autres porosités du filtre sur demande.

Le point de rosée sous pression doit se situer à au moins 15 °C sous la température ambiante et la température du fluide et peut atteindre max. 3 °C .

La teneur en huile de l'air comprimé doit rester constante tout au long de la durée de vie.

Exclusivement utiliser des huiles autorisées par AVENTICS. Pour de plus amples informations, se reporter au document « Informations techniques » (disponible dans le <https://www.emerson.com/en-us/support>).

Dimensions



* La dimension varie en fonction de l'évacuation indiquée, pour une évacuation automatique, il faut ajouter [[5] mm] supplémentaires à la dimension « G », ce qui entraîne également une augmentation de la dimension « A » de 5 mm supplémentaires

Série	651
A	197
B	33,8
C	50
D	25
E	58
F	29
G	25
H	44,5
J	1,27
K	46
L	92
M	11
N	10
P	20
Q	6,3
R	11
S	35
T	70

Diagramme du débit G 1/4

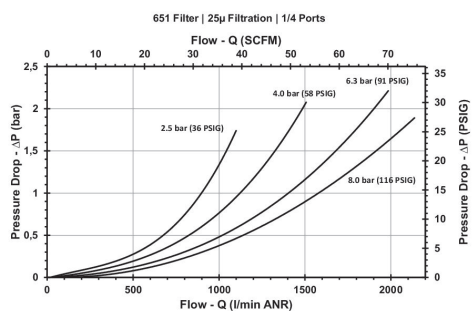
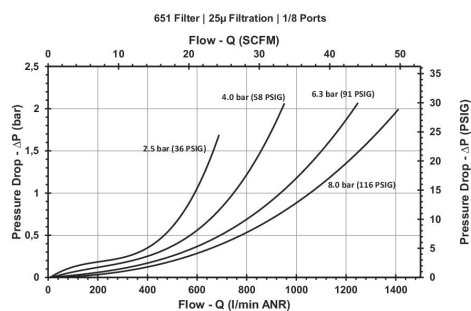


Diagramme du débit G 1/8



Vue d'ensemble des accessoires

