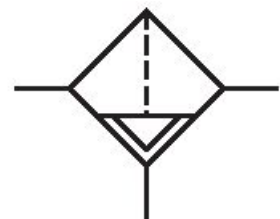


# Filter, Serie 651

## G651ABJP1JA000N

### Allgemeine Serieninformationen Serie 651

- Die AVENTICS Baureihe 651 ist eine einfach zu installierende Reihe an pneumatischen Filtern, Reglern und Ölern (FRL), welche den branchenweit höchsten Durchfluss und den breitesten Temperaturbereich liefert. Die in den Anschlussgrößen 1/8 in. und 1/4 in. lieferbaren Filter, Regler und Öler sind ideal für Anwendungen in den Bereichen Automobil und Reifen, Lebensmittel und Getränke sowie für Prozessanwendungen geeignet, die einen äußerst zuverlässigen Betrieb und robuste, modern aussehende Geräte erfordern.



### Technische Daten

Branche	Industrie
Bestandteile	Filter
Behälter	Behälter PA mit Schutzkorb PA
Anschluss	G 1/8
Filterporenweite	25 µm
Nenndurchfluss Qn	920 l/min
Kondensatablass	halbautomatisch, drucklos offen
Betriebsdruck min.	0 bar
Betriebsdruck max.	16 bar
Umgebungstemperatur min.	-20 °C
Umgebungstemperatur max.	50 °C
Medium	Druckluft neutrale Gase

Mediumstemperatur Hinweis	Erweiterter Temperaturbereich min./max. (optional) -40 °C... 80 °C
Zertifikate	ATEX optional
Gewicht	0.25 kg
Bauart	verblockbar

## Werkstoff

Werkstoff Gehäuse	Aluminium
Werkstoff Dichtungen	Nitril-Butadien-Kautschuk
Werkstoff Filtereinsatz	Polyethylen gesintert
Werkstoff Kondensatablass	Kunststoff
Materialnummer	G651ABJP1JA000N

## Technische Informationen

Max. erreichbare Druckluftklasse nach ISO 8573-1:2010 5 : 8 : 4 (5 µm Filterporenweite) und 6 : 8 : 4 (25µm Filterporenweite)

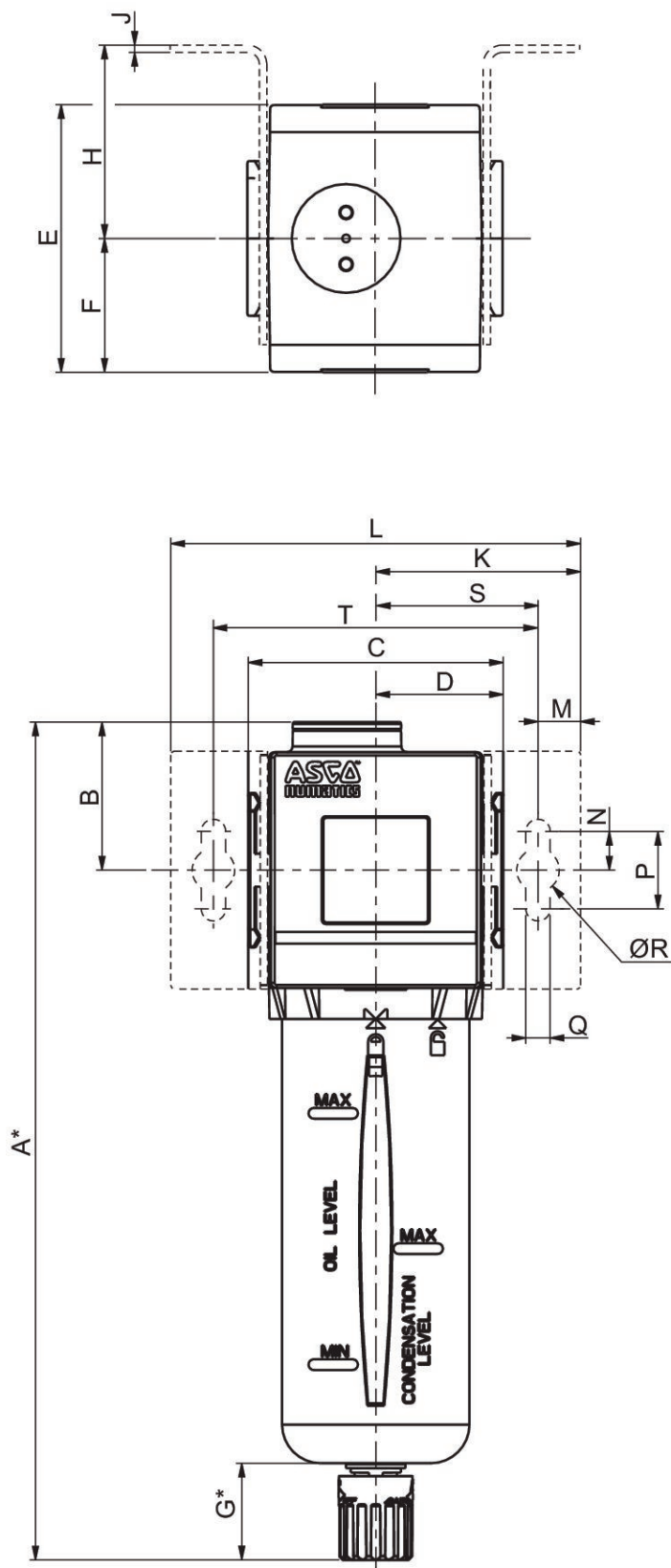
Weitere Filterporenweiten auf Anfrage.

Der Drucktaupunkt muss mindestens 15 °C unter der Umgebungs- und Mediumstemperatur liegen und darf max. 3 °C betragen.

Der Ölgehalt der Druckluft muss über die gesamte Lebensdauer konstant bleiben.

Verwenden Sie ausschließlich von AVENTICS zugelassene Öle. Weitere Informationen finden Sie im Dokument „Technische Informationen“ (erhältlich im <https://www.emerson.com/de-de/support>).

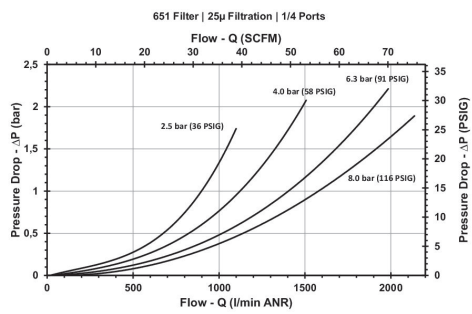
## Abmessungen



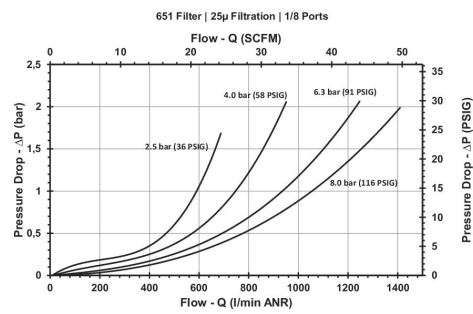
\*Abmessung variiert je nach angegebenem Ablass, bei einem automatischen Ablass müssen weitere [[5] mm] zum Maß „G“ hinzugefügt werden, wodurch sich das Maß „A“ ebenfalls um weitere 5 mm erhöht

Serie	651
A	197
B	33,8
C	50
D	25
E	58
F	29
G	25
H	44,5
J	1,27
K	46
L	92
M	11
N	10
P	20
Q	6,3
R	11
S	35
T	70

## Durchflussdiagramm G 1/4



## Durchflussdiagramm G 1/8



## Zubehörübersicht

