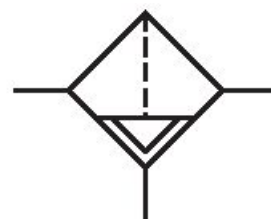


Filtro, Serie 651

G651ABBP1JA000A

Informazioni sul prodotto Serie 651

- La serie AVENTICS 651 è una linea di filtri pneumatici, regolatori e lubrificatori (FRL) di semplice installazione che offrono la portata più elevata e il più ampio valore nominale di temperatura del settore. Disponibili con porte da 1/8 e 1/4 di pollice, questi FRL sono ideali per le applicazioni in campo automobilistico, degli pneumatici, dell'imballaggio, nel settore Food & Beverage e del Processo che richiedono attrezzature dall'aspetto moderno, robuste e dal funzionamento altamente affidabile.



Dati tecnici

Settore

Componenti

Contenitore

Raccordo

Grado di filtraggio

Portata nominale Qn

Scarico di condensa

Pressione di esercizio min.

Pressione di esercizio max

Temperatura ambiente min.

Temperatura ambiente max.

Fluido

Industria

Filtro

contenitore in PA con gabbia di protezione in PA

G 1/8

5 µm

885 l/min

automatico, aperto senza pressione

0 bar

16 bar

-20 °C

50 °C

Aria compressa

Gas neutri

Temperatura del fluido nota	Ampio campo temperatura min./max. (opzionale) -40 °C... 80 °C
Certificati	opzionalmente in ATEX
Peso	0.25 kg
Tipo	montabile in batteria

Materiale

Materiale corpo	Alluminio
Materiale guarnizioni	Gomma nitrile-butadiene
Materiale cartuccia filtro	Polietilene sinterizzato
Materiale scarico di condensa	Ottone
Codice	G651ABBP1JA000A

Informazioni tecniche

Max. classe dell'aria compressa raggiungibile secondo ISO 8573-1:2010 5 : 8 : 4 (5 µm) und 6 : 8 : 4 (25µm)

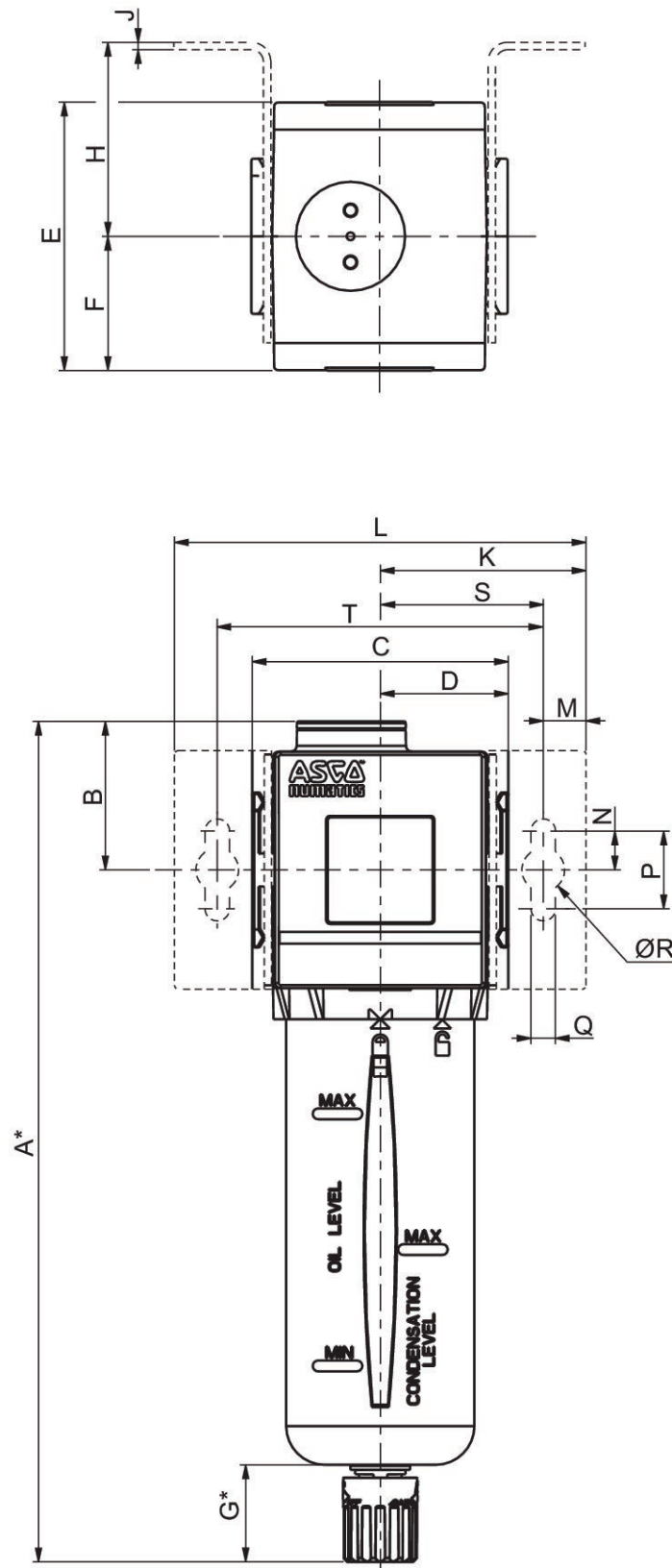
Altri gradi di filtraggio su richiesta.

Il punto di rugiada in pressione deve essere inferiore alla temperatura ambiente e a quella del fluido di almeno 15 °C e non superare il valore di 3 °C .

Il contenuto di olio dell'aria compressa deve rimanere costante per tutta la durata.

Utilizzare esclusivamente oli omologati da AVENTICS. Per maggiori informazioni consultare il documento "Informazioni tecniche" (disponibile nel <https://www.emerson.com/en-us/support>).

Dimensioni



*Le dimensioni variano in base allo scarico indicato, in caso di scarico automatico occorre aggiungere altri [[5] mm] alla misura "G", per cui anche la misura "A" aumenta di altri 5 mm

Serie	651
A	197
B	33,8
C	50
D	25
E	58
F	29
G	25
H	44,5
J	1,27
K	46
L	92
M	11
N	10
P	20
Q	6,3
R	11
S	35
T	70

Diagramma della portata G 1/4

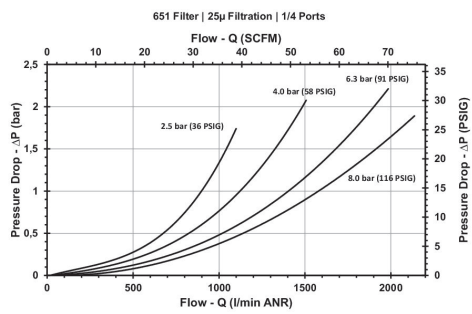
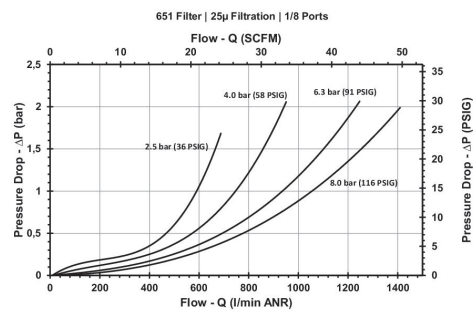


Diagramma della portata G 1/8



Panoramica accessori

