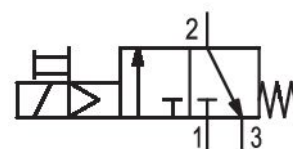


Distributeur 3/2, commande électrique, Série 651

G651A5S620A00FH



Données techniques

Secteur	Industrie
Commande	électrique
Débit nominal Qn	1000 l/min
Raccordement de l'air comprimé	G 1/4
Pression de service min.	3.8 bar
Pression de service maxi	10 bar
Certificats	En option en ATEX
Type de raccordement	Raccordement direct
Composants	Distributeur 3/2
Type de construction	Distributeur à clapet
Température ambiante min.	-10 °C
Température ambiante max.	50 °C
Température min. du fluide	-10 °C

Température max. du fluide	50 °C
Fluide	Air comprimé Gaz neutres
Débit nominal Qn 1 vers 2	1000 l/min
Débit nominal Qn 2 vers 3	1120 l/min
Tension de service	230 V
Type de raccordement tension de service	CA
Poids	0.26 kg

Matériau

Matériau boîtiers	Aluminium
Matériau joints	Caoutchouc nitrile-butadiène
Référence	G651A5S620A00FH

Informations techniques

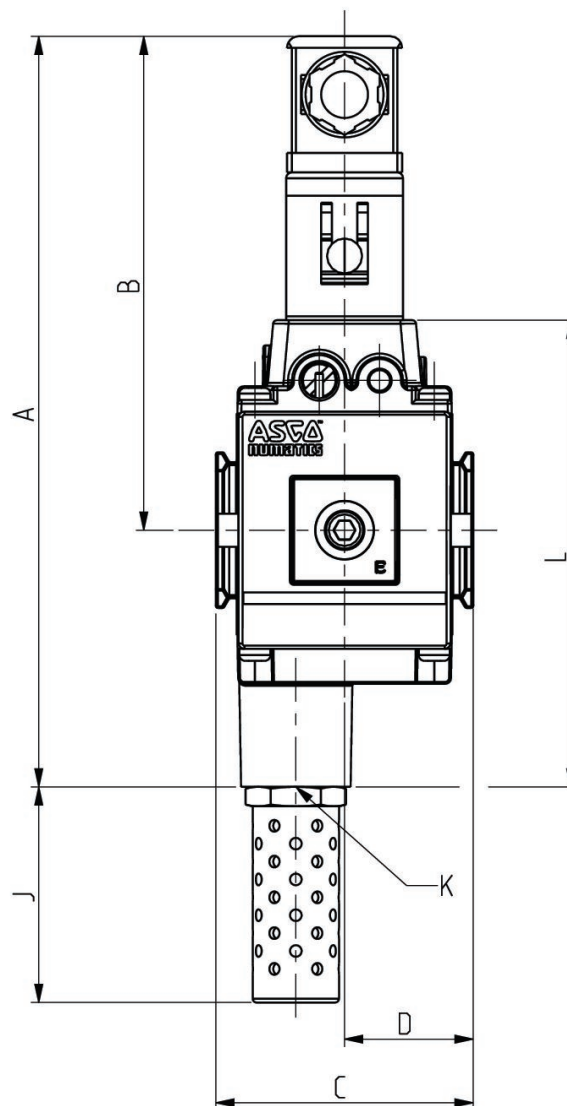
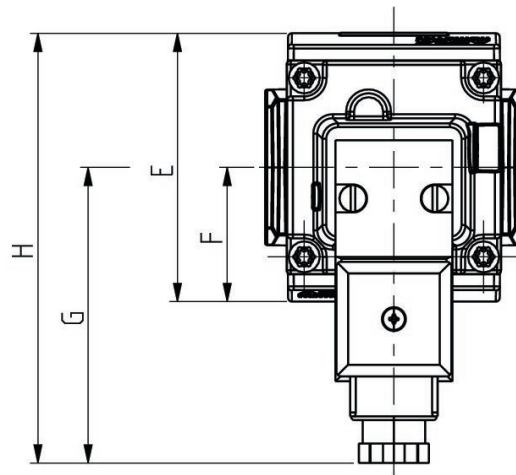
La pression de pilotage minimale min. doit être respectée, sans quoi des commutations intempestives et, le cas échéant, une panne des distributeurs sont susceptibles de se produire !

Le point de rosée sous pression doit se situer à au moins 15 °C sous la température ambiante et la température du fluide et peut atteindre max. 3 °C .

La teneur en huile de l'air comprimé doit rester constante tout au long de la durée de vie.

Exclusivement utiliser des huiles autorisées par AVENTICS. Pour de plus amples informations, se reporter au document « Informations techniques » (disponible dans le <https://www.emerson.com/en-us/support>).

Dimensions



Série	651
A	170
B	116
C	50
D	25
E	58
F	29
G	72
H	101
J	34,5
K	G 1/4
L	97

Vue d'ensemble des accessoires

