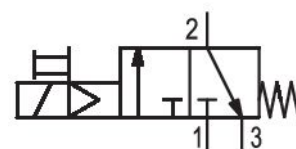


Válvula direcional 3/2, acionamento elétrico, Série 651

G651A5S620A00F1



Dados técnicos

Setor	Indústria
acionamento	elétrico
Fluxo nominal Qn	1000 l/min
Conexão de ar comprimido	G 1/4
Pressão de operação mín.	3.8 bar
Pressão de operação máx	10 bar
Certificados	opcional em ATEX
Tipo de conexão	conexão de tubo
Componentes	Válvula direcional 3/2
Modelo	válvula de assento
Temperatura ambiente mín.	-10 °C
Temperatura ambiente máx.	50 °C
Temperatura mín. do#fluido.	-10 °C

Temperatura máx. do#fluido.	50 °C
Fluido	Ar comprimido Gases neutros
Fluxo nominal Qn 1 para 2	1000 l/min
Fluxo nominal Qn 2 para 3	1120 l/min
Tensão de operação	24 V
Tipo de conexão Tensão de operação	DC
Peso	0.26 kg

Material

Material de caixa	Alumínio
Material de vedações	Borracha de nitrilbutadieno
N° de material	G651A5S620A00F1

Informações técnicas

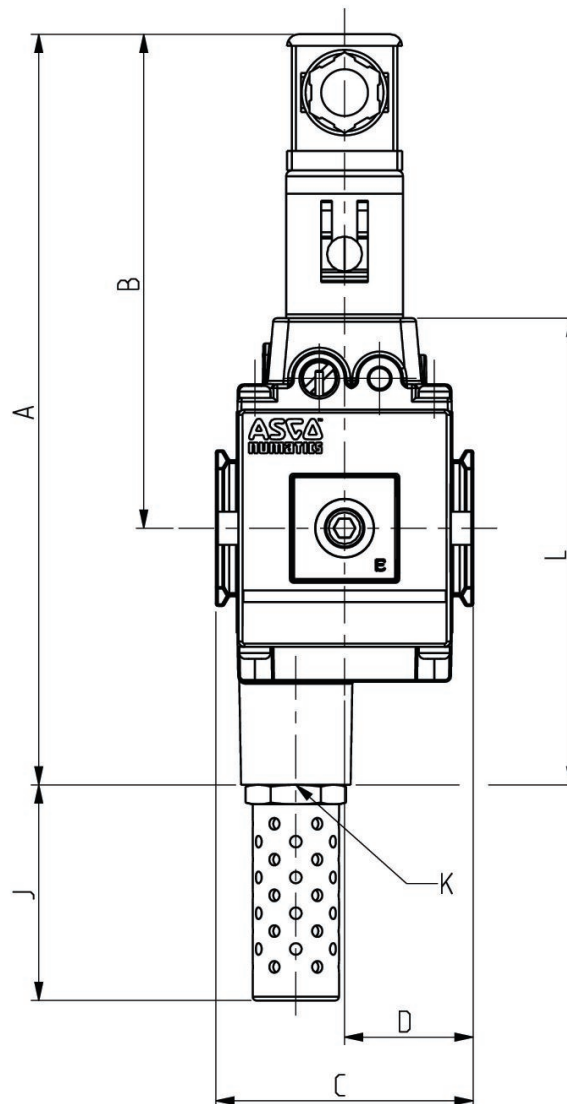
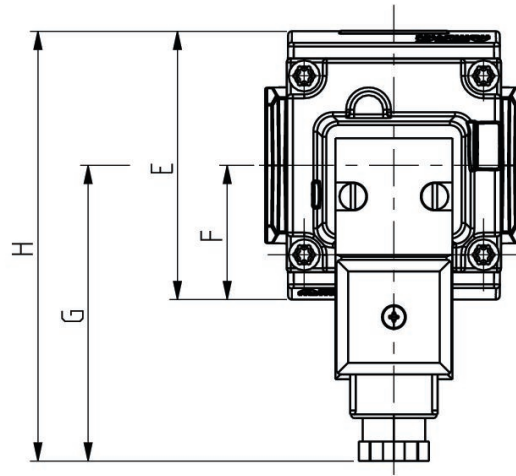
A pressão de comando mínima deve ser alcançada, caso contrário podem ser verificadas comutações incorretas e, eventualmente, falha nas válvulas!

O ponto de condensação de pressão deve ser pelo menos 15 °C abaixo da temperatura ambiente e do fluido e um máximo de 3 °C .

O teor de óleo do ar comprimido deve permanecer constante durante toda a vida útil.

Por favor, use exclusivamente óleos autorizados pela AVENTICS. Para mais informações consulte o documento "Informações técnicas" (disponíveis no <https://www.emerson.com/en-us/support>).

Dimensões



Série	651
A	170
B	116
C	50
D	25
E	58
F	29
G	72
H	101
J	34,5
K	G 1/4
L	97

Visão geral de acessórios

