

## 技術データ

ブランチ	産業
作動	電気
定格吐出 Qn	1000 l/min
圧縮空気ポート	G 1/4
作動圧力 (最小)	3.8 bar
作動圧力の最大値	10 bar
証明書	ATEX でオプション
接続タイプ	チューブ接続
コンポーネント	3/2 方向制御弁
型式	シート弁
最少周囲温度	-10 °C
最高周囲温度	50 °C
最小の媒体温度	-10 °C
最大の媒体温度	50 °C
中間	圧縮空気 中性ガス
定格吐出 Qn 1 から 2	1000 l/min
定格吐出 Qn 2 から 3	1120 l/min
作動電圧	24 V DC
重量	0.26 kg

## 材質

材質	ハウジング	アルミニウム
材質	ガスケット	ニトリル・ブタディエンゴム
マテリアル番号		G651A5S620A00F1

## 技術情報

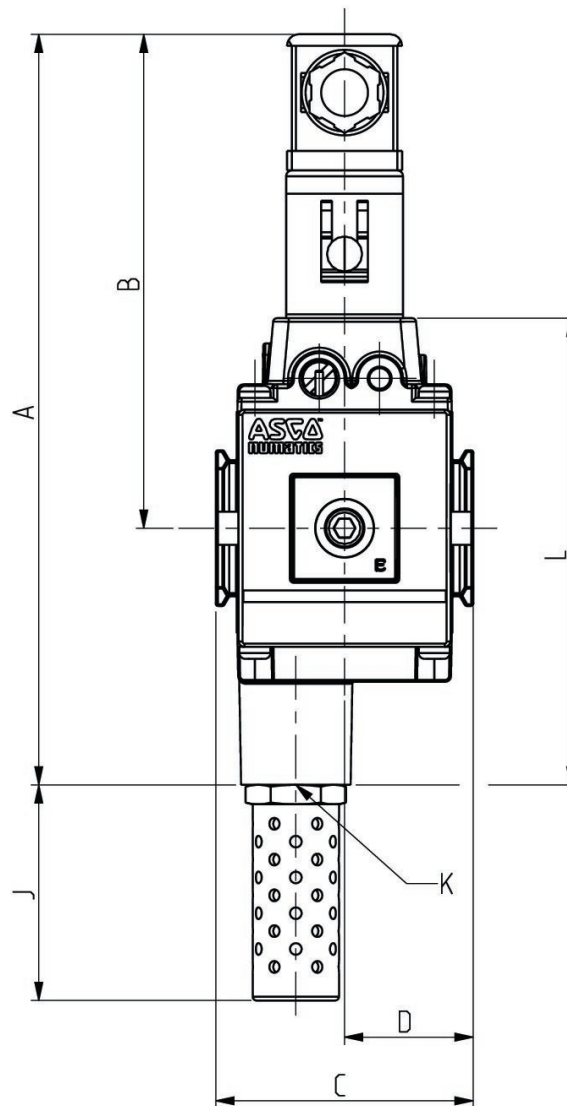
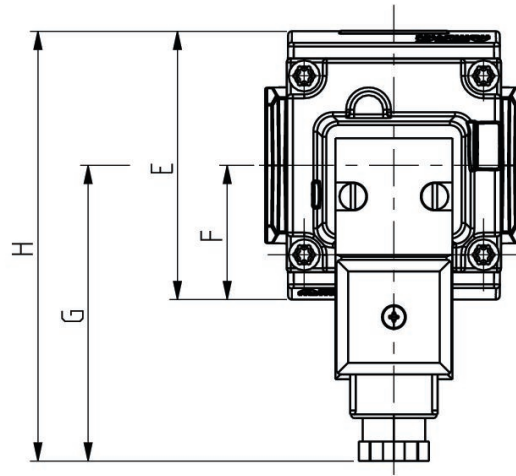
最小制御圧力に従ってください。従わない場合、切り換えに不備が発生し、弁が正しく機能しないおそれがあります！

圧力露点は、環境温度および媒体温度を最低 15 °C 下回る必要があります。最高温度は 3 °C です。

圧縮空気のオイル含有量は、寿命全体をとおして一定である必要があります。

AVENTICS が承認するオイルのみをお使いください。詳細は、「技術情報」という文書をご覧ください ( <https://www.emerson.com/en-us/support> にございます)。

寸法



シリーズ	651
A	170
B	116
C	50
D	25
E	58
F	29
G	72
H	101
J	34,5
K	G 1/4
L	97

## 付属品概要

