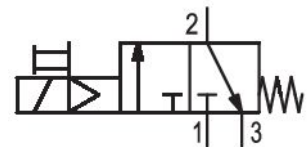


3/2-Wegeventil, elektrisch betätigt, Serie 651

G651A5S620A00F1



Technische Daten

Branche	Industrie
Betätigung	elektrisch
Nenndurchfluss Qn	1000 l/min
Druckluftanschluss	G 1/4
Betriebsdruck min.	3.8 bar
Betriebsdruck max.	10 bar
Zertifikate	ATEX optional
Anschlussart	Rohranschluss
Bestandteile	3/2-Wegeventil
Bauart	Sitzventil
Umgebungstemperatur min.	-10 °C
Umgebungstemperatur max.	50 °C
Mediumtemperatur min.	-10 °C
Mediumtemperatur max.	50 °C
Medium	Druckluft

	neutrale Gase
Nenndurchfluss Qn 1 zu 2	1000 l/min
Nenndurchfluss Qn 2 zu 3	1120 l/min
Betriebsspannung	24 V
Anschlussart Betriebsspannung	DC
Gewicht	0.26 kg

Werkstoff

Werkstoff Gehäuse	Aluminium
Werkstoff Dichtungen	Nitril-Butadien-Kautschuk
Materialnummer	G651A5S620A00F1

Technische Informationen

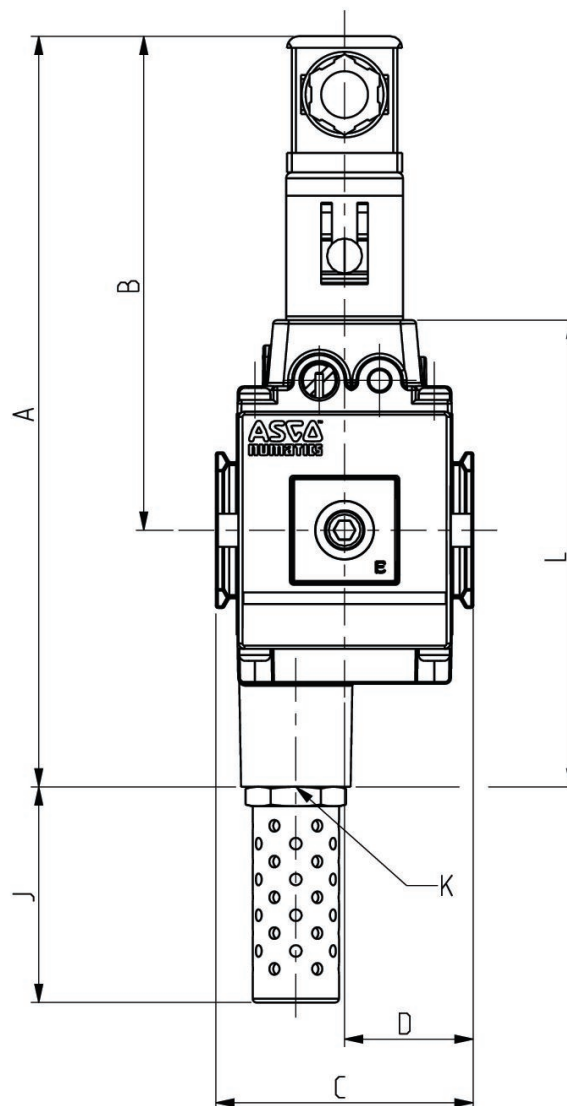
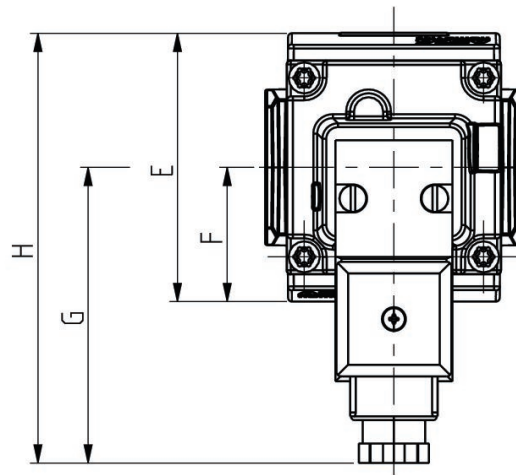
Der min. Steuerdruck darf nicht unterschritten werden, da es sonst zu Fehlschaltungen und ggf. Ventilausfall kommen kann!

Der Drucktaupunkt muss mindestens 15 °C unter der Umgebungs- und Mediumstemperatur liegen und darf max. 3 °C betragen.

Der Ölgehalt der Druckluft muss über die gesamte Lebensdauer konstant bleiben.

Verwenden Sie ausschließlich von AVENTICS zugelassene Öle. Weitere Informationen finden Sie im Dokument „Technische Informationen“ (erhältlich im <https://www.emerson.com/de-de/support>).

Abmessungen



Serie	651
A	170
B	116
C	50
D	25
E	58
F	29
G	72
H	101
J	34,5
K	G 1/4
L	97

Zubehörübersicht

