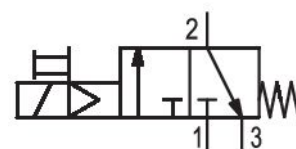


Valvola 3/2 ad azionamento elettrico, Serie 651

G651A5S610A00FH



Dati tecnici

Settore	Industria
Azionamento	elettrico
Portata nominale Qn	780 l/min
Raccordo aria compressa	G 1/8
Pressione di esercizio min.	3.8 bar
Pressione di esercizio max	10 bar
Certificati	opzionalmente in ATEX
Tipo di raccordo	raccordo a compressione
Componenti	Valvola 3/2
Tipo	valvola a magnete
Temperatura ambiente min.	-10 °C
Temperatura ambiente max.	50 °C
Temperatura del fluido min.	-10 °C

Temperatura del fluido max.	50 °C
Fluido	Aria compressa Gas neutri
Portata nominale Qn 1 a 2	780 l/min
Portata nominale Qn 2 a 3	1040 l/min
Tensione di esercizio	230 V
Tipo di raccordo Tensione di esercizio	AC
Peso	0.26 kg

Materiale

Materiale corpo	Alluminio
Materiale guarnizioni	Gomma nitrile-butadiene
Codice	G651A5S610A00FH

Informazioni tecniche

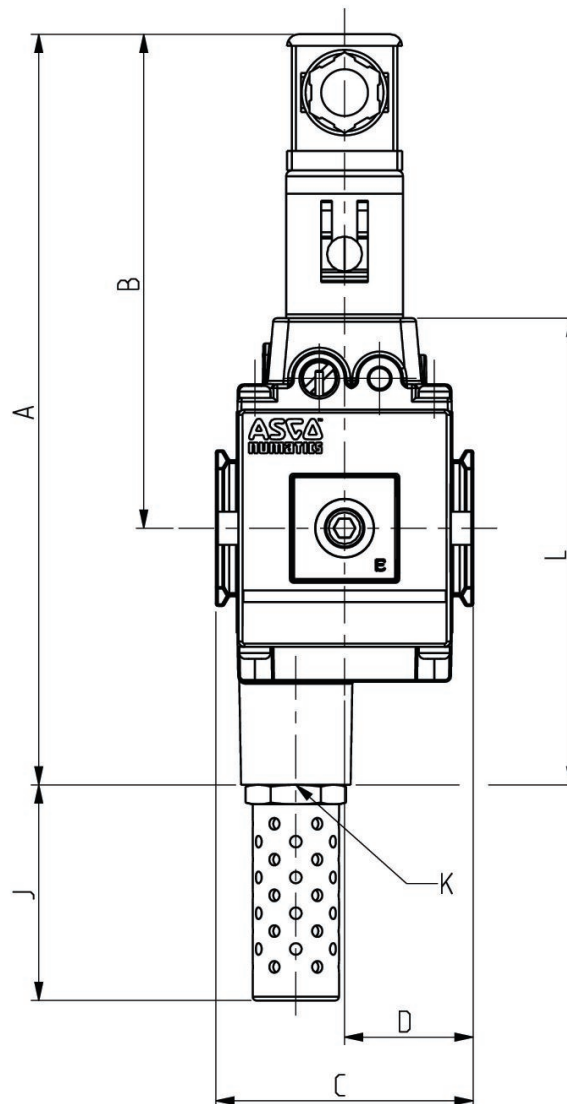
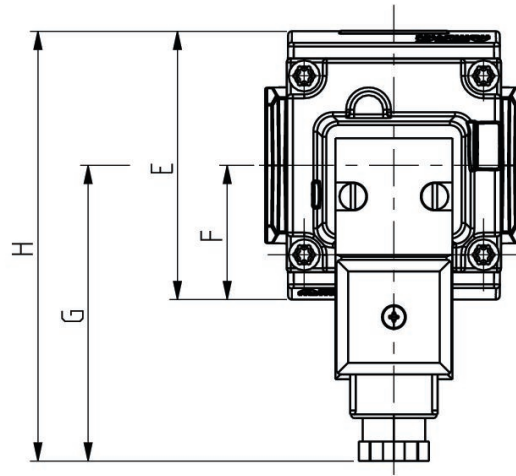
Non è consentito non raggiungere la pressione di pilotaggio min., poiché altrimenti è possibile che si verifichino commutazioni errate ed eventualmente guasti alle valvole!

Il punto di rugiada in pressione deve essere inferiore alla temperatura ambiente e a quella del fluido di almeno 15 °C e non superare il valore di 3 °C .

Il contenuto di olio dell'aria compressa deve rimanere costante per tutta la durata.

Utilizzare esclusivamente oli omologati da AVENTICS. Per maggiori informazioni consultare il documento "Informazioni tecniche" (disponibile nel <https://www.emerson.com/en-us/support>).

Dimensioni



Serie	651
A	170
B	116
C	50
D	25
E	58
F	29
G	72
H	101
J	34,5
K	G 1/4
L	97

Panoramica accessori

