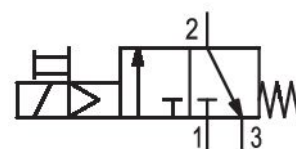


# Válvula distribuidora 3/2 de accionamiento eléctrico, Serie 651

G651A5S610A00F1



## Datos técnicos

Sector	Industria
Accionamiento	eléctrico
Caudal nominal Qn	780 l/min
Conexión de aire comprimido	G 1/8
Presión de funcionamiento mín.	3.8 bar
Presión de funcionamiento máx.	10 bar
Certificados	opcional en ATEX
Tipo de conexión	Conexión tubo
Componentes	Válvula distribuidora 3/2
Tipo	válvula de asiento
Temperatura ambiente mín.	-10 °C
Temperatura ambiente máx.	50 °C
Temperatura del medio mín.	-10 °C

---

Temperatura del medio máx.	50 °C
Fluido	Aire comprimido Gases neutros
Caudal nominal Qn 1 a la 2	780 l/min
Caudal nominal Qn 2 a la 3	1040 l/min
Tensión de servicio	24 V
Tipo de conexión Tensión de servicio	DC
Peso	0.26 kg

## Material

Material carcasa	Aluminio
Material juntas	Caucho de nitrilo butadieno
N° de material	G651A5S610A00F1

## Información técnica

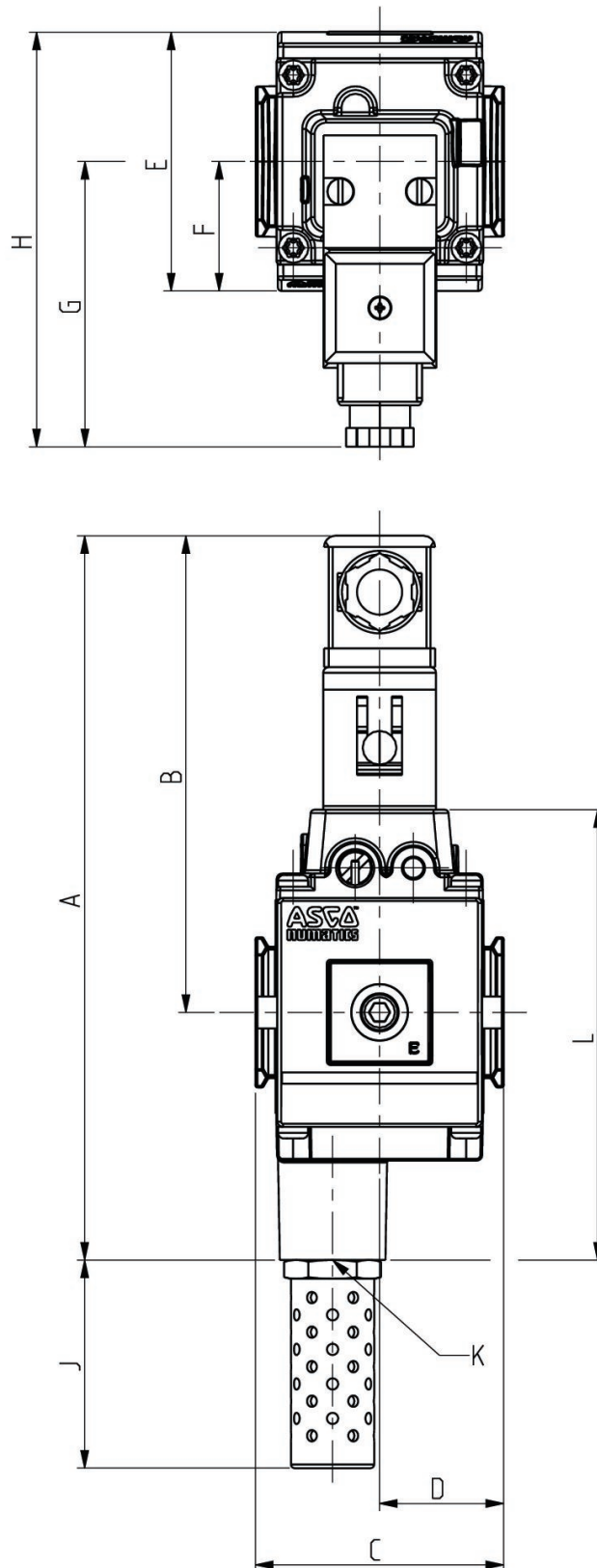
La presión de pilotaje mín. debe alcanzarse, ya que, de lo contrario, podrían producirse conexiones erróneas y, dado el caso, un fallo de válvulas.

El punto de condensación de presión se debe situar como mínimo 15 °C por debajo de la temperatura ambiental y del medio, y debe ser como máx. de 3 °C .

El contenido de aceite del aire comprimido debe permanecer constante durante toda la vida útil.

Utilice solo aceites permitidos por AVENTICS. Encontrará más información en el documento "Información técnica" (disponible en el <https://www.emerson.com/en-us/support>).

## Dimensiones



Serie	651
A	170
B	116
C	50
D	25
E	58
F	29
G	72
H	101
J	34,5
K	G 1/4
L	97

## Vista general de accesorios

