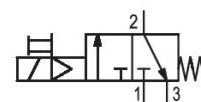


## AVENTICS Serie 651 Einheiten zur Druckluftaufbereitung

Die AVENTICS Baureihe 651 ist eine einfach zu installierende Reihe an pneumatischen Filtern, Reglern und Ölern (FRL), welche den branchenweit höchsten Durchfluss und den breitesten Temperaturbereich liefert. Die in den Anschlussgrößen 1/8 in. und 1/4 in. lieferbaren Filter, Regler und Öler sind ideal für Anwendungen in den Bereichen Automobil und Reifen, Lebensmittel und Getränke sowie für Prozessanwendungen geeignet, die einen äußerst zuverlässigen Betrieb und robuste, modern aussehende Geräte erfordern.



## Technische Daten

Branche	Industrie
Betätigung	elektrisch
Nenndurchfluss Qn	780 l/min
Druckluftanschluss	G 1/8
Betriebsdruck min.	3.8 bar
Betriebsdruck max.	10 bar
Zertifikate	ATEX optional
Anschlussart	Rohranschluss
Bestandteile	3/2-Wegeventil
Bauart	Sitzventil
Umgebungstemperatur min.	-10 °C
Umgebungstemperatur max.	50 °C
Mediumtemperatur min.	-10 °C
Mediumtemperatur max.	50 °C
Medium	Druckluft neutrale Gase
Nenndurchfluss Qn 1 zu 2	780 l/min
Nenndurchfluss Qn 2 zu 3	1040 l/min
Betriebsspannung	24 V DC
Gewicht	0.26 kg

## Werkstoff

Werkstoff Gehäuse	Aluminium
Werkstoff Dichtungen	Nitril-Butadien-Kautschuk
Materialnummer	G651A5S610A00F1

## Technische Informationen

Der min. Steuerdruck darf nicht unterschritten werden, da es sonst zu Fehlschaltungen und ggf. Ventilausfall kommen kann!

Der Drucktaupunkt muss mindestens 15 °C unter der Umgebungs- und Mediumstemperatur liegen und darf max. 3 °C betragen.

Der Ölgehalt der Druckluft muss über die gesamte Lebensdauer konstant bleiben.

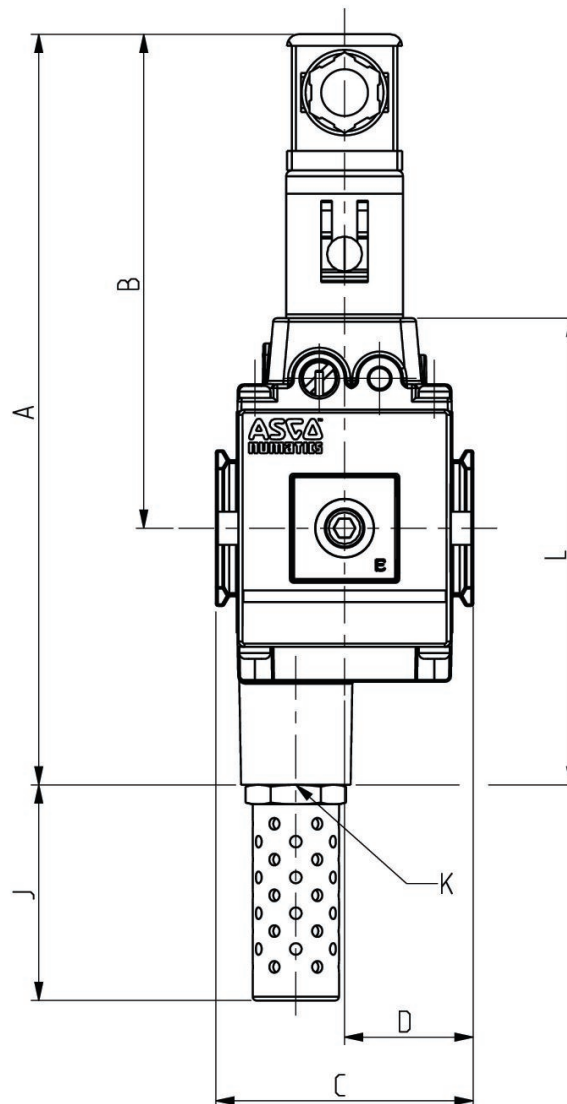
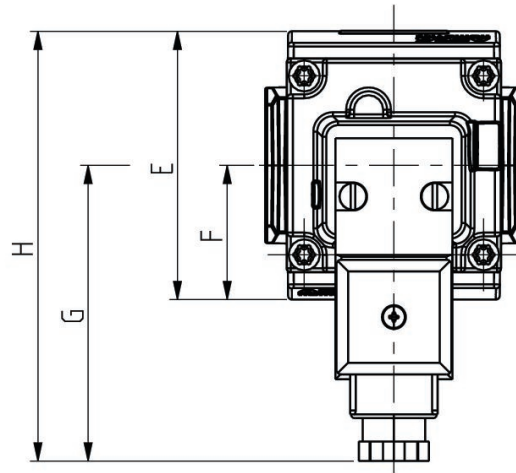
Verwenden Sie ausschließlich von AVENTICS zugelassene Öle. Weitere Informationen finden Sie im Dokument „Technische Informationen“ (erhältlich im <https://www.emerson.com/de-de/support>).

# 3/2-Wegeventil, elektrisch betätigt, Serie 651

2023-11-29

G651A5S610A00F1

## Abmessungen



# 3/2-Wegeventil, elektrisch betätigt, Serie 651

2023-11-29

G651A5S610A00F1

Serie	651
A	170
B	116
C	50
D	25
E	58
F	29
G	72
H	101
J	34,5
K	G 1/4
L	97

## Zubehörübersicht

