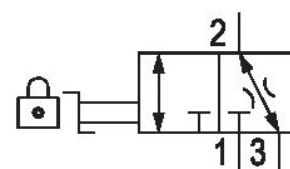


Válvula de fechamento 3/2, acionamento mecânico, Série 651

G651A3M02011200



Dados técnicos

| | |
|---------------------------|-----------------------|
| Setor | Indústria |
| acionamento | mecânico |
| Fluxo nominal Qn | 4720 l/min |
| Conexão de ar comprimido | G 1/4 |
| Pressão de operação mín. | 0 bar |
| Pressão de operação máx | 16 bar |
| Certificados | opcional em ATEX |
| Componentes | Válvula de fechamento |
| Tipo de peça obturadora | para fechaduras |
| Tipo de conexão | conexão de tubo |
| Silenciadores | com silenciador |
| Temperatura ambiente mín. | -10 °C |
| Temperatura ambiente máx. | 50 °C |

| | |
|--------------------------------|--------------------------------|
| Temperatura mín. do#fluido. | -10 °C |
| Temperatura máx. do#fluido. | 50 °C |
| Fluido | Ar comprimido Gases neutros |
| Conexão de ar comprimido norma | conforme ISO 228-1 |
| Fluxo nominal Qn 1 para 2 | 4720 l/min |
| Fluxo nominal Qn 2 para 3 | 250 l/min |
| Peso | 0.26 kg |
| Material de caixa | Alumínio |
| Material de vedações | Borracha de nitrilbutadieno |
| Material do silenciador | Plástico |
| N° de material | G651A3M02011200 |

Informações técnicas

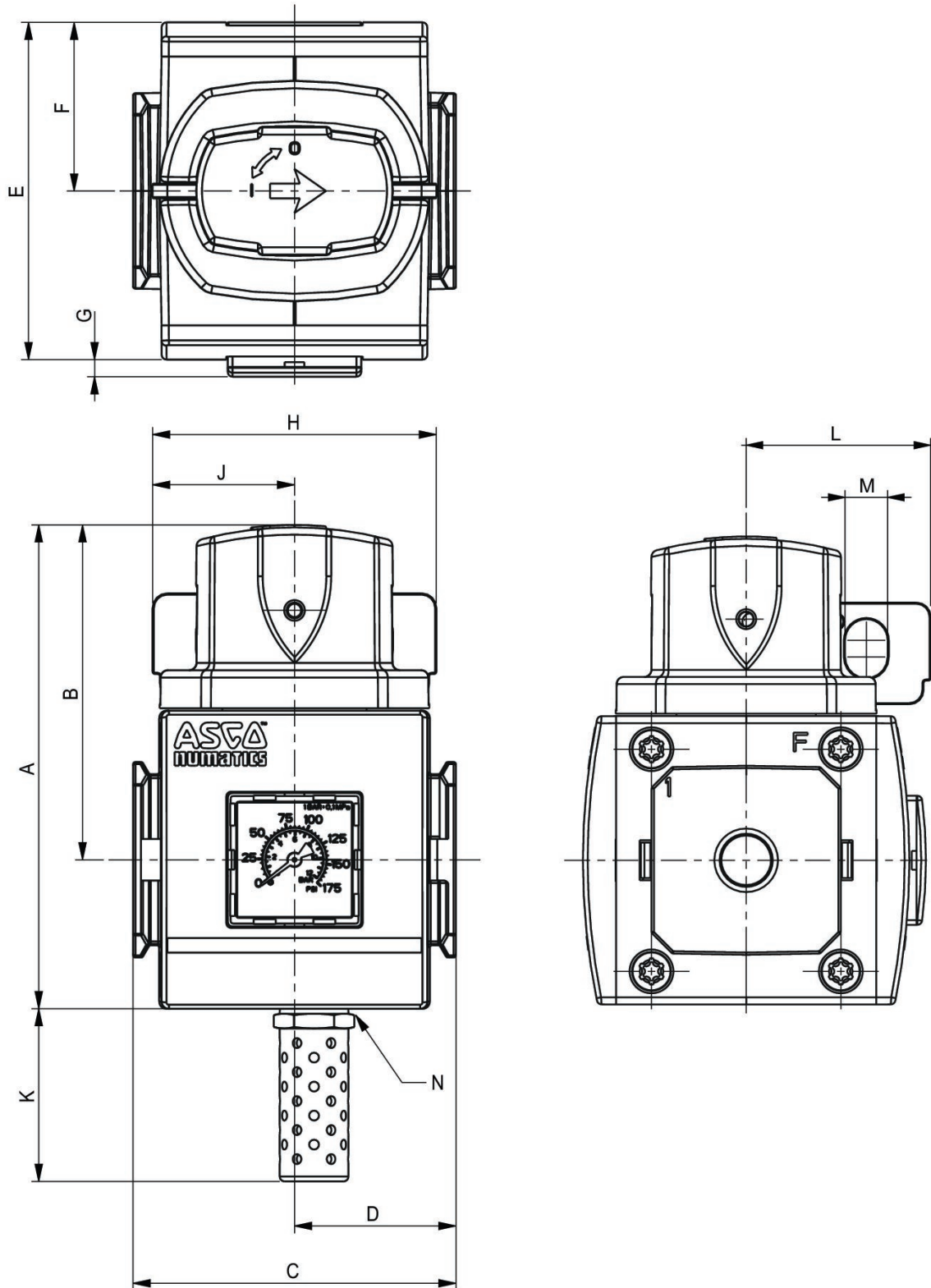
A pressão de comando mínima deve ser alcançada, caso contrário podem ser verificadas comutações incorretas e, eventualmente, falha nas válvulas!

O ponto de condensação de pressão deve ser pelo menos 15 °C abaixo da temperatura ambiente e do fluido e um máximo de 3 °C .

O teor de óleo do ar comprimido deve permanecer constante durante toda a vida útil.

Por favor, use exclusivamente óleos autorizados pela AVENTICS. Para mais informações consulte o documento "Informações técnicas" (disponíveis no <https://www.emerson.com/en-us/support>).

Dimensões



| Série | 651 |
|-------|-------|
| A | 90,5 |
| B | 65,5 |
| C | 50 |
| D | 25 |
| E | 58 |
| F | 29 |
| G | 4,4 |
| H | 57,8 |
| J | 28,9 |
| K | 35,5 |
| L | 38 |
| M | 9 |
| N | G 1/4 |

Visão geral de acessórios

