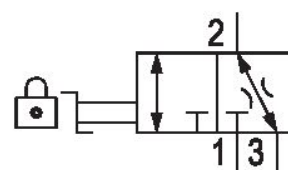


# 二位三通截止阀，机械操作，系列 651

## G651A3M02011100



### 技术数据

行业	工业
操作	机械式
额定流量Qn	4720 l/min
压缩空气连接	G 1/4
最小运行压力	0 bar
最大运行压力	16 bar
合格证书	ATEX 中可选
组成部分	截止阀
封闭方式，封闭类型	用于挂锁
连接类型	管式连接
消音器	带有消音器
最低环境温度	-10 °C
最高环境温度	50 °C
介质温度最小值	-10 °C
介质温度最大值	50 °C

介质	压缩空气 中性气体
压缩空气连接 标准	符合 ISO 228-1 标准
额定流量 Qn 1 向 2	4720 l/min
额定流量 Qn 2 向 3	250 l/min
重量	0.26 kg
材料：外壳	铝材
密封件材料	腈 - 丁二烯 - 橡胶
材料：消音器	金属
物料号	G651A3M02011100

## 技术信息

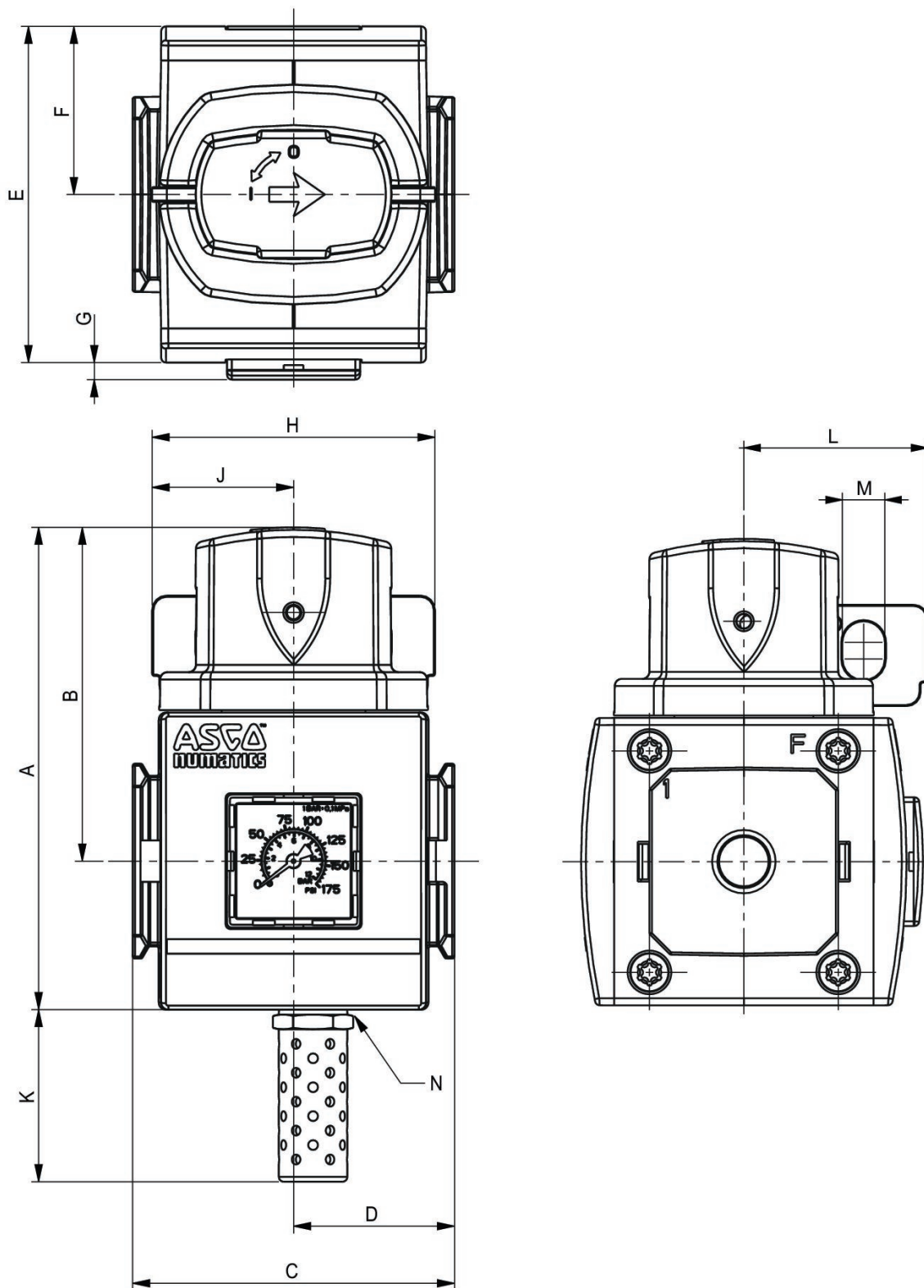
不可超过最小控制压力，否则会导致故障电路和可能发生阀故障！

压力露点必须至少低于环境和介质温度 15 °C，并且允许的最高温度为 3 °C。

压缩空气的油含量必须在整个使用寿命中保持不变。

只可使用经过 AVENTICS 公司许可的油。详细信息请参见文档“技术信息” (<https://www.emerson.com/en-us/support> 中获取)。

### 规格



系列	651
A	90,5
B	65,5
C	50
D	25
E	58
F	29
G	4,4
H	57,8
J	28,9
K	35,5
L	38
M	9
N	G 1/4

## 附件概览

