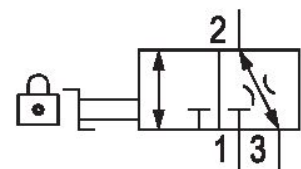


3/2-Absperrventil, mechanisch betätigt, Serie 651

G651A3M02011100



Technische Daten

Branche	Industrie
Betätigung	mechanisch
Nenndurchfluss Qn	4720 l/min
Druckluftanschluss	G 1/4
Betriebsdruck min.	0 bar
Betriebsdruck max.	16 bar
Zertifikate	ATEX optional
Bestandteile	Absperrventil
Verschlussart	für Vorhängeschloss
Anschlussart	Rohranschluss
Schalldämpfer	mit Schalldämpfer
Umgebungstemperatur min.	-10 °C
Umgebungstemperatur max.	50 °C

Mediumtemperatur min.	-10 °C
Mediumtemperatur max.	50 °C
Medium	Druckluft neutrale Gase
Druckluftanschluss Norm	nach ISO 228-1
Nenndurchfluss Qn 1 zu 2	4720 l/min
Nenndurchfluss Qn 2 zu 3	250 l/min
Gewicht	0.26 kg
Werkstoff Gehäuse	Aluminium
Werkstoff Dichtungen	Nitril-Butadien-Kautschuk
Werkstoff Schalldämpfer	Metall
Materialnummer	G651A3M02011100

Technische Informationen

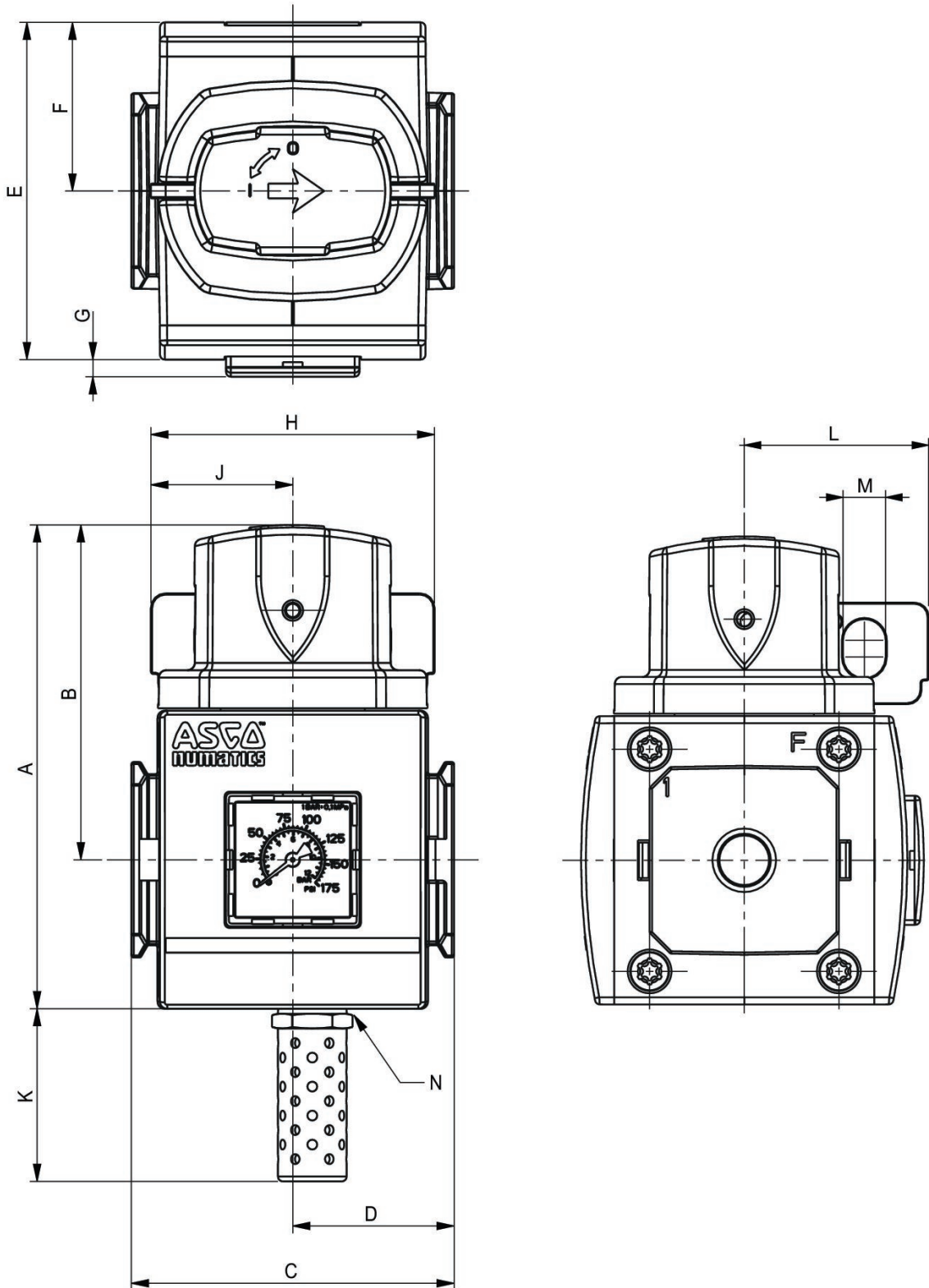
Der min. Steuerdruck darf nicht unterschritten werden, da es sonst zu Fehlschaltungen und ggf. Ventilausfall kommen kann!

Der Drucktaupunkt muss mindestens 15 °C unter der Umgebungs- und Mediumtemperatur liegen und darf max. 3 °C betragen.

Der Ölgehalt der Druckluft muss über die gesamte Lebensdauer konstant bleiben.

Verwenden Sie ausschließlich von AVENTICS zugelassene Öle. Weitere Informationen finden Sie im Dokument „Technische Informationen“ (erhältlich im <https://www.emerson.com/de-de/support>).

Abmessungen



Serie	651
A	90,5
B	65,5
C	50
D	25
E	58
F	29
G	4,4
H	57,8
J	28,9
K	35,5
L	38
M	9
N	G 1/4

Zubehörübersicht

