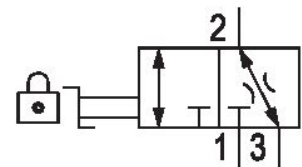


二位三通截止阀，机械操作，系列 651

G651A3M010A0000



技术数据

行业	工业
操作	机械式
额定流量Qn	1440 l/min
压缩空气连接	G 1/8
最小运行压力	0 bar
最大运行压力	16 bar
合格证书	ATEX 中可选
组成部分	截止阀
封闭方式，封闭类型	用于挂锁
连接类型	管式连接
最低环境温度	-10 °C
最高环境温度	50 °C
介质温度最小值	-10 °C
介质温度最大值	50 °C
介质	压缩空气

压缩空气连接 标准	中性气体
额定流量Qn 1 向 2	符合 ISO 228-1 标准
额定流量 Qn 2 向 3	1440 l/min
重量	250 l/min
材料：外壳	0.26 kg
密封件材料	铝材
物料号	腈 - 丁二烯 - 橡胶
	G651A3M010A0000

技术信息

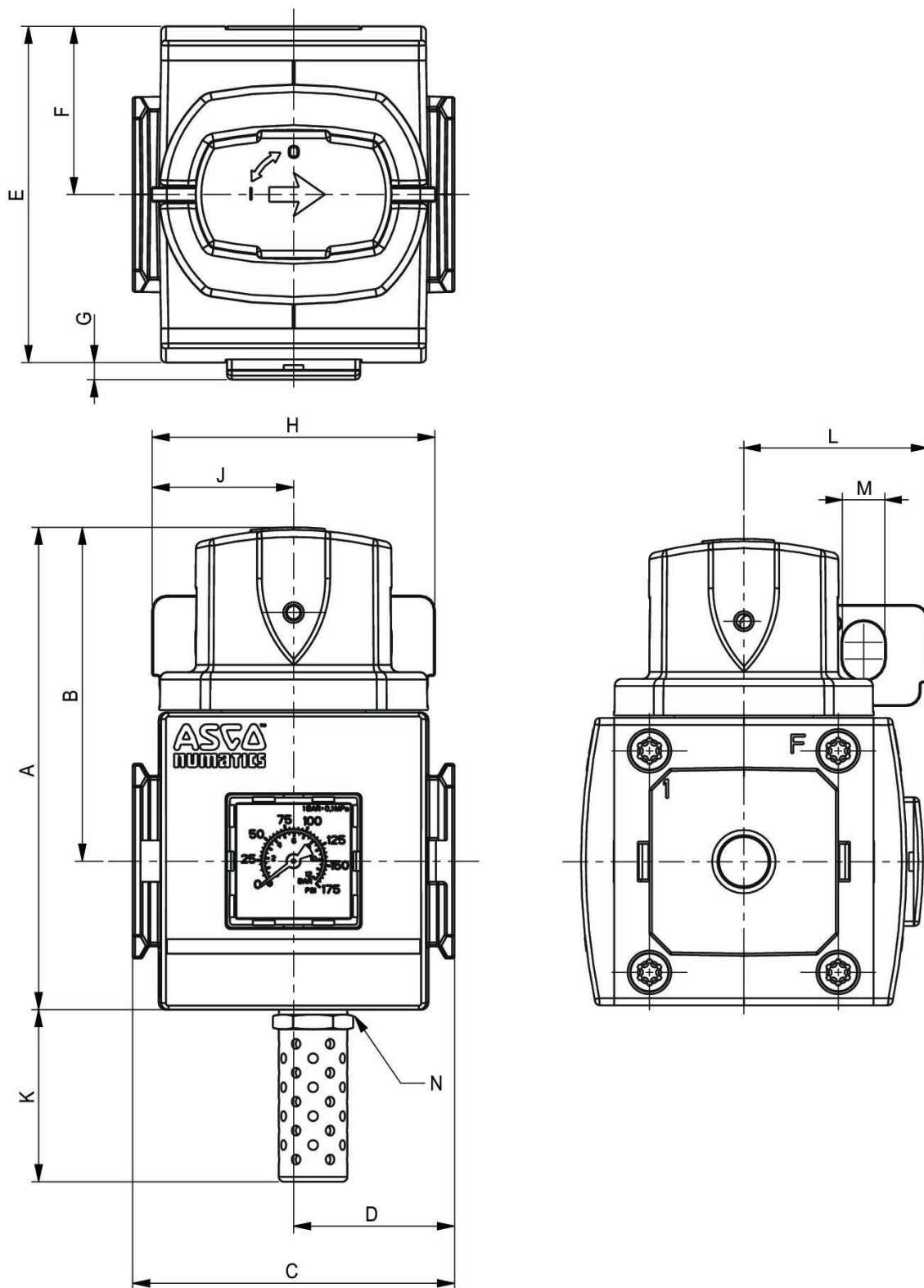
不可超过最小控制压力，否则会导致故障电路和可能发生阀故障！

压力露点必须至少低于环境和介质温度 15 °C，并且允许的最高温度为 3 °C。

压缩空气的油含量必须在整个使用寿命中保持不变。

只可使用经过 AVENTICS 公司许可的油。详细信息请参见文档“技术信息”（<https://www.emerson.com/en-us/support> 中获取）。

规格



系列	651
A	90,5
B	65,5
C	50
D	25
E	58
F	29
G	4,4
H	57,8
J	28,9
K	35,5
L	38
M	9
N	G 1/4

附件概览

