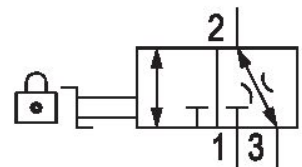


3/2 閉鎖弁、メカニカル作動, シリーズ 651

G651A3M01011200



技術データ

ブランド

作動

定格吐出 Qn

圧縮空気ポート

作動圧力 (最小)

作動圧力の最大値

証明書

コンポーネント

封止タイプ

接続タイプ

消音器

最少周囲温度

最高周囲温度

最小の媒体温度

最大の媒体温度

産業

メカニカル

1440 l/min

G 1/8

0 bar

16 bar

ATEX でオプション

閉鎖弁

パッドロック用

チューブ接続

消音器付

-10 °C

50 °C

-10 °C

50 °C

中間	圧縮空気 中性ガス
圧縮空気ポート 規格	ISO 228-1 規格
定格吐出 Qn 1 から 2	1440 l/min
定格吐出 Qn 2 から 3	250 l/min
重量	0.26 kg
材質 ハウジング	アルミニウム
材質 ガスケット	ニトリル・ブタディエンゴム
材質 消音器	プラスチック
マテリアル番号	G651A3M01011200

技術情報

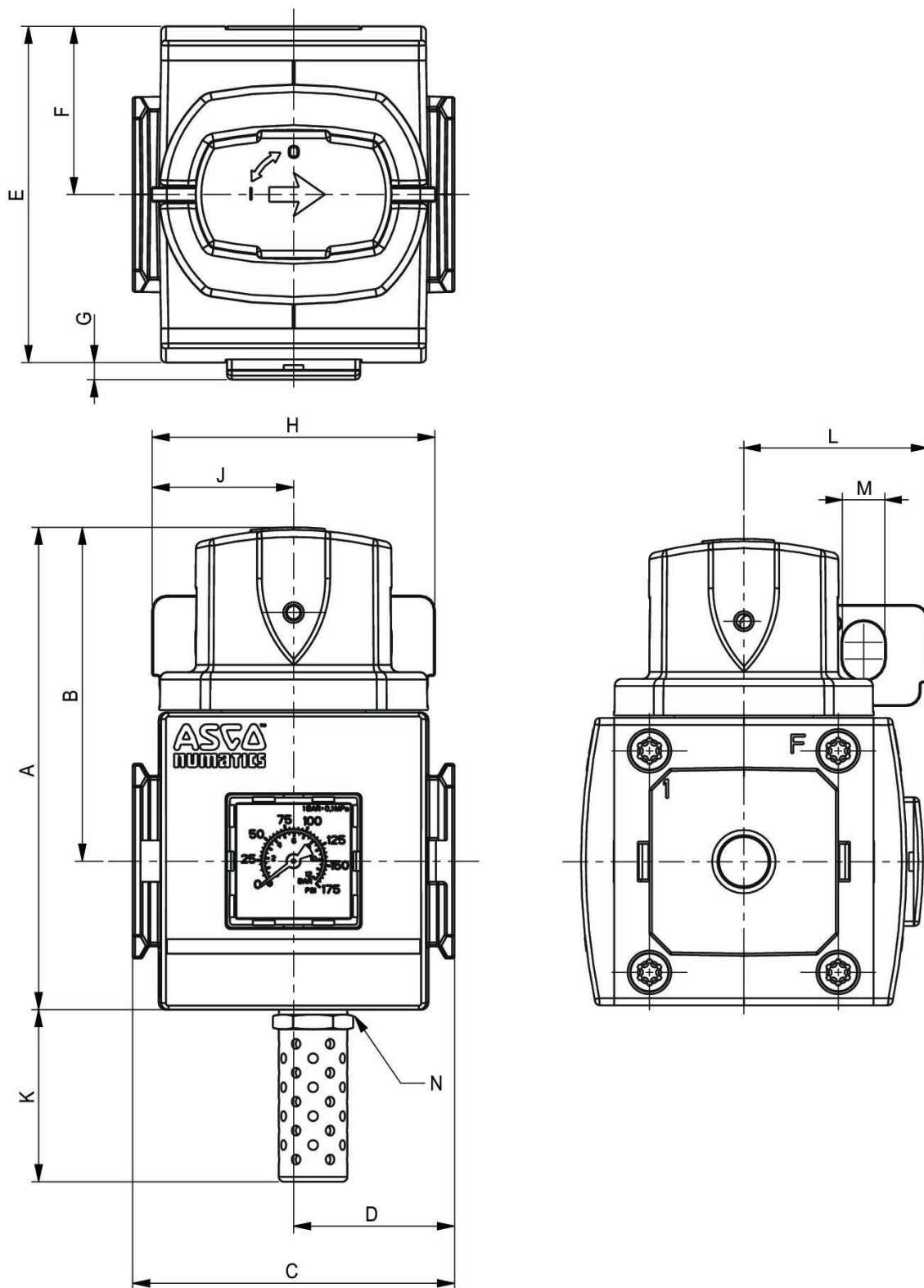
最小制御圧力に従ってください。従わない場合、切り換えに不備が発生し、弁が正しく機能しないおそれがあります！

圧力露点は、環境温度および媒体温度を最低 15 °C 下回る必要があります。最高温度は 3 °C です。

圧縮空気のオイル含有量は、寿命全体をとおして一定である必要があります。

AVENTICS が承認するオイルのみをお使いください。詳細は、「技術情報」という文書をご覧ください (<https://www.emerson.com/en-us/support> にございます)。

寸法



シリーズ	651
A	90,5
B	65,5
C	50
D	25
E	58
F	29
G	4,4
H	57,8
J	28,9
K	35,5
L	38
M	9
N	G 1/4

付属品概要

