

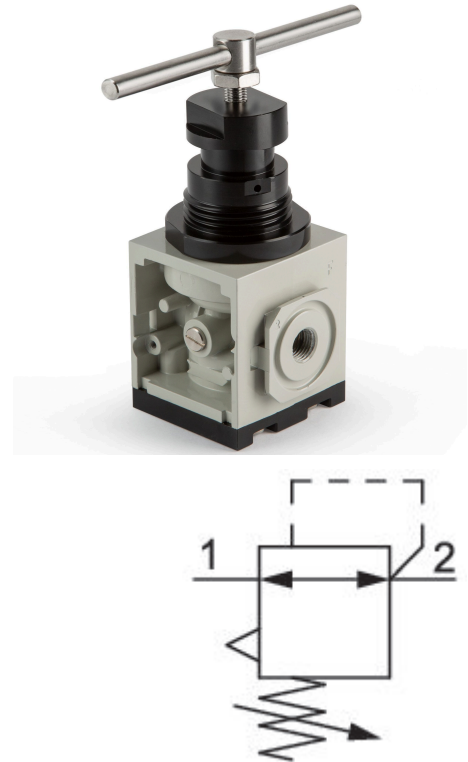
調圧弁, シリーズ 646

G646ARH23NA00H0

製品情報

AVENTICS 646 シリーズ圧カレギュレータ

- The Series 646 Railway Regulators and Filters are designed for the unique needs of the railway industry. The units meet railway regulations for Fire Safety (EN 45545: HL3), Shock & Vibration (EN 61373: Cat 1 Class B), and Corrosion Resistance (ISO 9227). The Series 646 Railway Regulators are robust, high flow products that are available with up to 10 bar (145 PSI) output pressure. They offer three adjustment methods including screw, t-handle, or lockable knob. The 646 Railway Filters provide exceptional filtration to ensure oil and particulates are removed from the compressed air system. Large high-flow elements ensure maximum element change out intervals with minimum system pressure drop and maximum air flow.



技術データ

ブランチ

指示

機能

コンポーネント

設定オプション

圧カゲージ

取付け位置

ポート

圧縮空気ポート 規格

定格吐出 Qn

レギュレーション範囲 min.

レギュレーション範囲 max.

作動圧力 (最小)

作動圧力の最大値

最少周囲温度

最高周囲温度

中間

鉄道

鉄道アプリケーション用規格適合

大流量用、直列型

調圧器

T-グリッパ

圧力計なし、アダプタプレートあり

任意

G 3/8

ISO 228-1 規格

6530 l/min

0.5 bar

10 bar

1 bar

16 bar

-40 °C

70 °C

圧縮空気

最小の媒体温度	-40 °C
最大の媒体温度	70 °C
重量	0.272 kg

材質

材質	ハウジング	アルミニウム
表面	ハウジング	陽極酸化処理
材質	ガスケット	アクリルニトリル・ブタディエンゴム
マテリアル番号		G646ARH23NA00H0

技術情報

圧カゲージ別途ご注文ください

最小制御圧力に従ってください。従わない場合、切り換えに不備が発生し、弁が正しく機能しないおそれがあります！

圧力露点は、環境温度および媒体温度を最低 15 °C 下回る必要があります。最高温度は 3 °C です。

圧縮空気のオイル含有量は、寿命全体をとおして一定である必要があります。

寸法 (mm)

