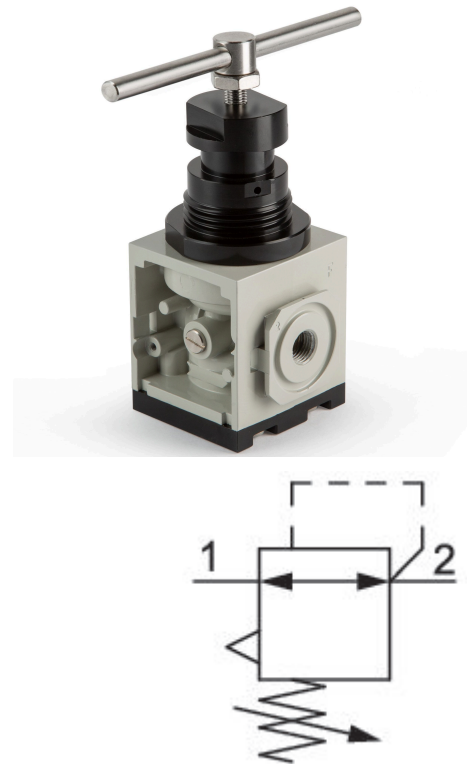


Druckregelventil, Serie 646

G646ARH23NA00H0

Allgemeine Serieninformationen
AVENTICS Druckregler der Baureihe 646

- Die Bahnregler und -filter der Baureihe 646 wurden für die einzigartigen Anforderungen der Bahnindustrie konzipiert. Die Geräte erfüllen die Eisenbahnvorschriften für Brandschutz (EN 45545: HL3), Schock und Vibration (EN 61373: Cat. 1 Class B) und Korrosionsbeständigkeit (ISO 9227). Die Bahndruckregler der Baureihe 646 sind robuste Produkte für hohen Durchfluss, die mit einem Ausgangsdruck von bis zu 10 bar (145 psi) erhältlich sind. Sie bieten drei Einstellmöglichkeiten: Einstellschraube, T-Griff oder verschließbarer Knauf. Die 646 Bahnfilter bieten eine außergewöhnliche Filtration, um sicherzustellen, dass Öl und Partikel aus dem Druckluftsystem entfernt werden. Große Elemente mit hohem Durchfluss sorgen für maximale Elementwechselintervalle bei minimalem Systemdruckabfall und maximalem Luftstrom.



Technische Daten

Branche	Eisenbahn
Hinweis	Erfüllt Normen für Bahnanwendungen
Funktion	hoher Durchfluss, Inline-Ausführung
Bestandteile	Druckregler
Einstellmöglichkeiten	T-Griff
Manometer	ohne Manometer, mit Adapterplatte
Einbaulage	Beliebig
Anschluss	G 3/8
Druckluftanschluss Norm	nach ISO 228-1
Nenndurchfluss Qn	6530 l/min
Druckregelbereich min.	0.5 bar
Druckregelbereich max.	10 bar
Betriebsdruck min.	1 bar
Betriebsdruck max.	16 bar
Umgebungstemperatur min.	-40 °C

Umgebungstemperatur max.	70 °C
Medium	Druckluft
Mediumstemperatur min.	-40 °C
Mediumstemperatur max.	70 °C
Gewicht	0.272 kg

Werkstoff

Werkstoff Gehäuse	Aluminium
Oberfläche Gehäuse	eloxiert
Werkstoff Dichtungen	Acrylnitril-Butadien-Kautschuk
Materialnummer	G646ARH23NA00H0

Technische Informationen

Manometer separat bestellen

Der min. Steuerdruck darf nicht unterschritten werden, da es sonst zu Fehlschaltungen und ggf. Ventilausfall kommen kann!

Der Drucktaupunkt muss mindestens 15 °C unter der Umgebungs- und Mediumstemperatur liegen und darf max. 3 °C betragen.

Der Ölgehalt der Druckluft muss über die gesamte Lebensdauer konstant bleiben.

Abmessungen in mm

