

# 端板，502 系列

## G502AK431477013



### 技术数据

压缩空气 接口 人口  
排放接口处空气

G 3/8  
G 3/8

供货范围

左右端板，密封组件，固定螺钉

最小运行压力

-0.95 bar

最大运行压力

10 bar

最低环境温度

-10 °C

最高环境温度

50 °C

介质温度最小值

-10 °C

介质温度最大值

50 °C

介质

压缩空气

防护等级

IP65

重量

0.99 kg

### 材料

材料：外壳

铝材-压铸件

密封件材料

丙烯酸树脂

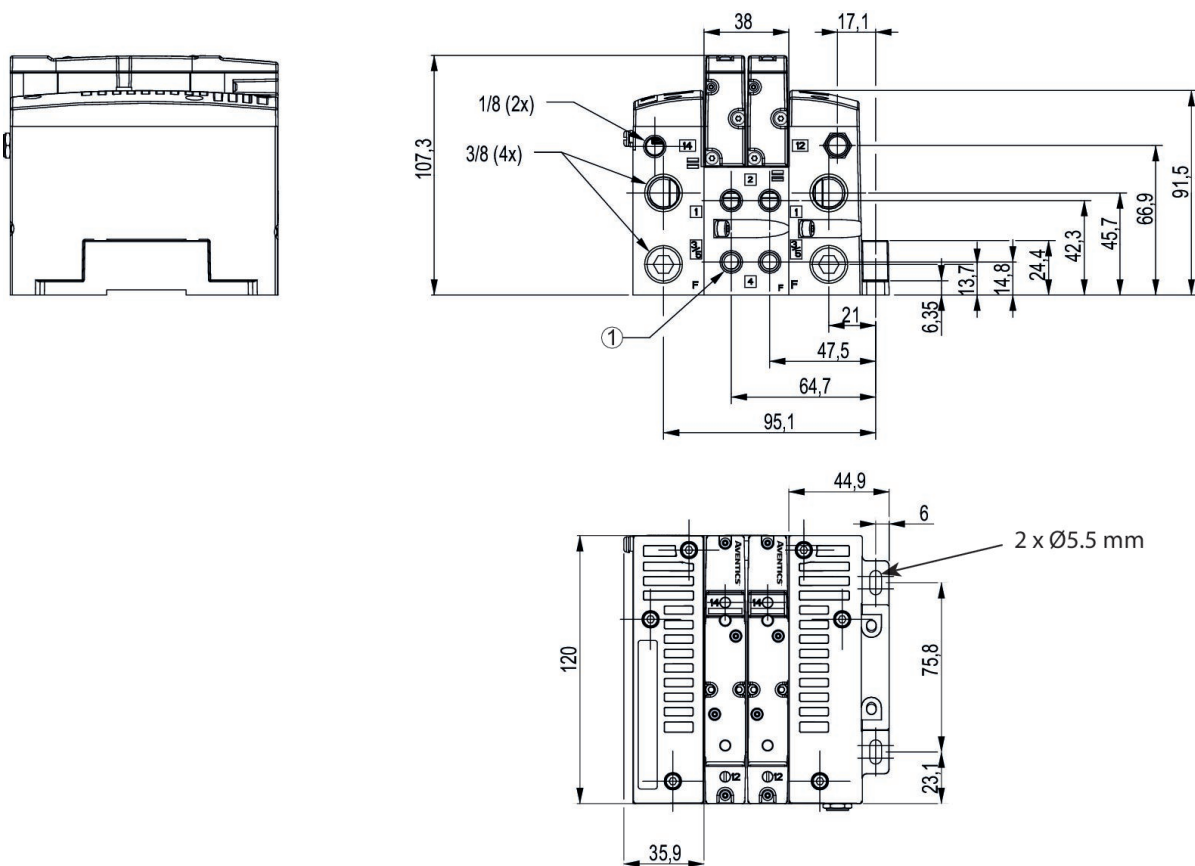
材料螺钉  
物料号

镀锌钢  
G502AK431477013

### 技术信息

压力露点必须至少低于环境和介质温度 15 °C , 并且允许的最高温度为 3 °C 。  
压缩空气的油含量必须在整个使用寿命中保持不变。

### 规格



1) 插接口 Ø 8x1 插接口 1/8