

Placa final, serie 502

G502AK431477013



Datos técnicos

| | |
|-------------------------------------|---|
| Conexión de aire comprimido entrada | G 3/8 |
| Conexión escape | G 3/8 |
| Volumen de suministro | Placa final derecha e izquierda, juego de juntas, tornillos de fijación |
| Presión de funcionamiento mín. | -0.95 bar |
| Presión de funcionamiento máx. | 10 bar |
| Temperatura ambiente mín. | -10 °C |
| Temperatura ambiente máx. | 50 °C |
| Temperatura del medio mín. | -10 °C |
| Temperatura del medio máx. | 50 °C |
| Fluido | Aire comprimido |
| Tipo de protección | IP65 |
| Peso | 0.99 kg |
| Material | |
| Material carcasa | fundición aluminio a presión |

Material juntas
Material de los tornillos
N° de material

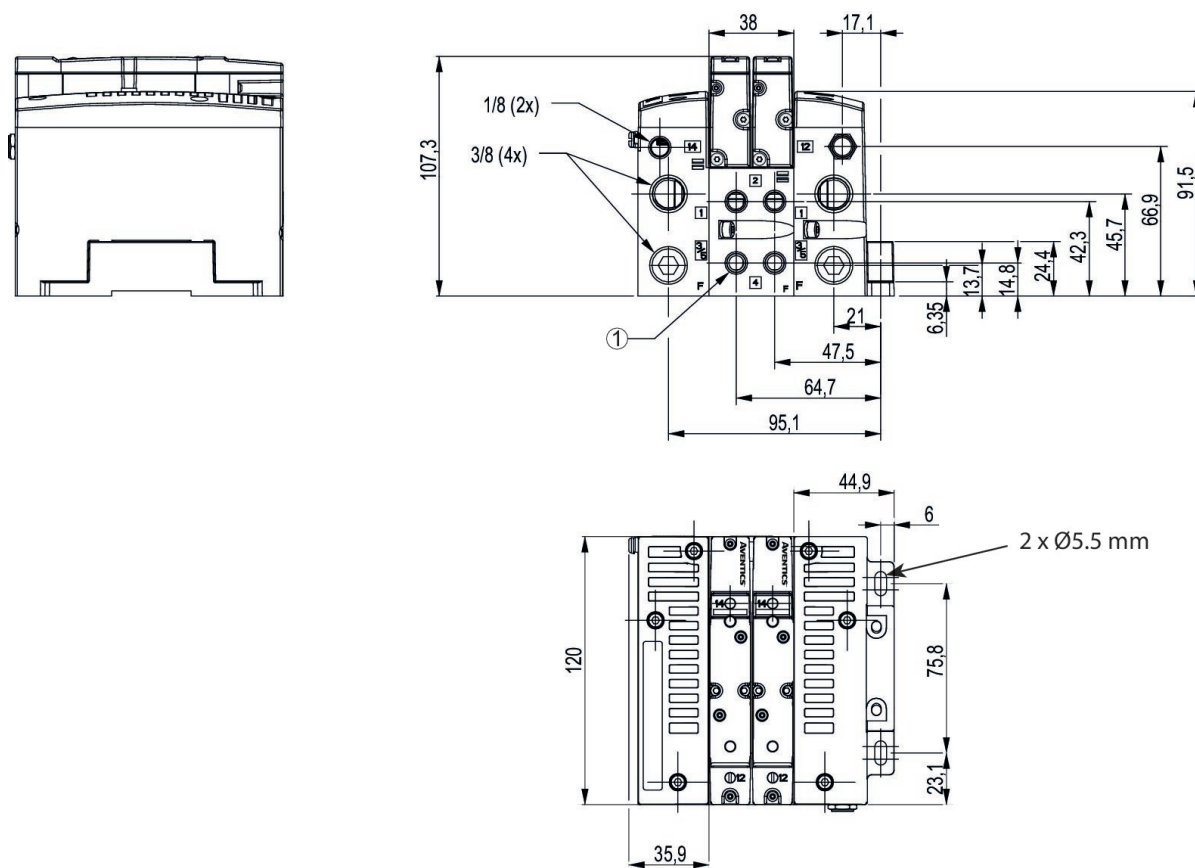
Caucho de acrilnitrilo butadieno
acero galvanizado
G502AK431477013

Información técnica

El punto de condensación de presión se debe situar como mínimo 15 °C por debajo de la temperatura ambiental y del medio, y debe ser como máx. de 3 °C .

El contenido de aceite del aire comprimido debe permanecer constante durante toda la vida útil.

Dimensiones



1) Racor instantáneo 1/8