

Placa final, série 502

G502AK431477013



Dados técnicos

Conexão de ar comprimido entrada	G 3/8
Conexão exaustão de ar	G 3/8
Lote de fornecimento	Placa final esquerda e direita, jogo de vedação, parafusos de fixação
Pressão de operação mín.	-0.95 bar
Pressão de operação máx	10 bar
Temperatura ambiente mín.	-10 °C
Temperatura ambiente máx.	50 °C
Temperatura mín. do#fluido.	-10 °C
Temperatura máx. do#fluido.	50 °C
Fluido	Ar comprimido
Tipo de proteção	IP65
Peso	0.99 kg
Material	
Material de caixa	alumínio fundido sob pressão

Material de vedações
Material de parafusos
N° de material

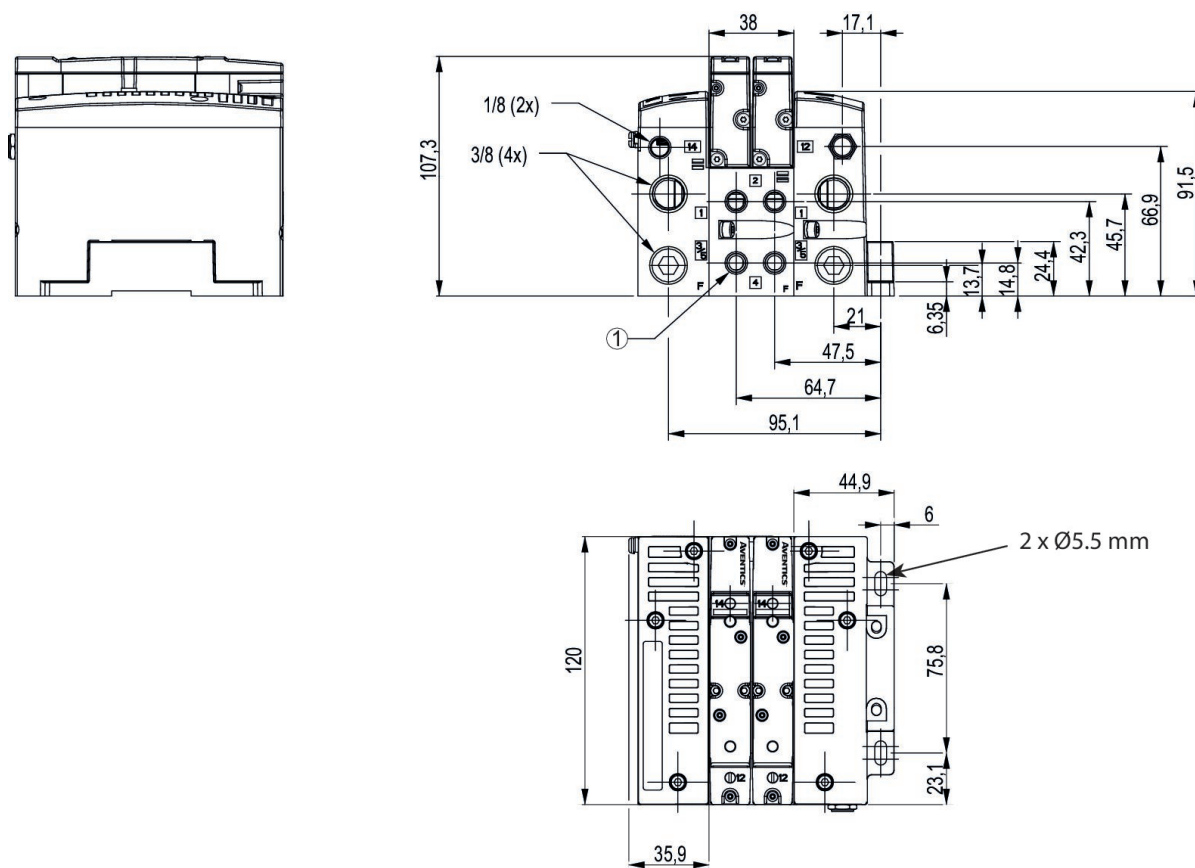
Borracha de acrilonitrila butadieno
aço zincado
G502AK431477013

Informações técnicas

O ponto de condensação de pressão deve ser pelo menos 15 °C abaixo da temperatura ambiente e do fluido e um máximo de 3 °C .

O teor de óleo do ar comprimido deve permanecer constante durante toda a vida útil.

Dimensões



1) Conexão de encaixe 1/8