

# エンドプレート、502シリーズ

## G502AK431477013



### 技術データ

圧縮空気 ポート 入力  
ポート 排気

G 3/8  
G 3/8

納品ユニット  
作動圧力 ( 最小 )  
作動圧力の最大値  
最少周囲温度  
最高周囲温度  
最小の媒体温度  
最大の媒体温度  
中間

左右エンドプレート、封止キット、固定ねじ  
-0.95 bar  
10 bar  
-10 °C  
50 °C  
-10 °C  
50 °C  
圧縮空気

保護タイプ  
重量

IP65  
0.99 kg

### 材質

材質 ハウジング  
材質 ガスケット

アルミニウム加圧鋳造  
アクリルニトリル・ブタディエンゴム

材質 ねじ  
マテリアル番号

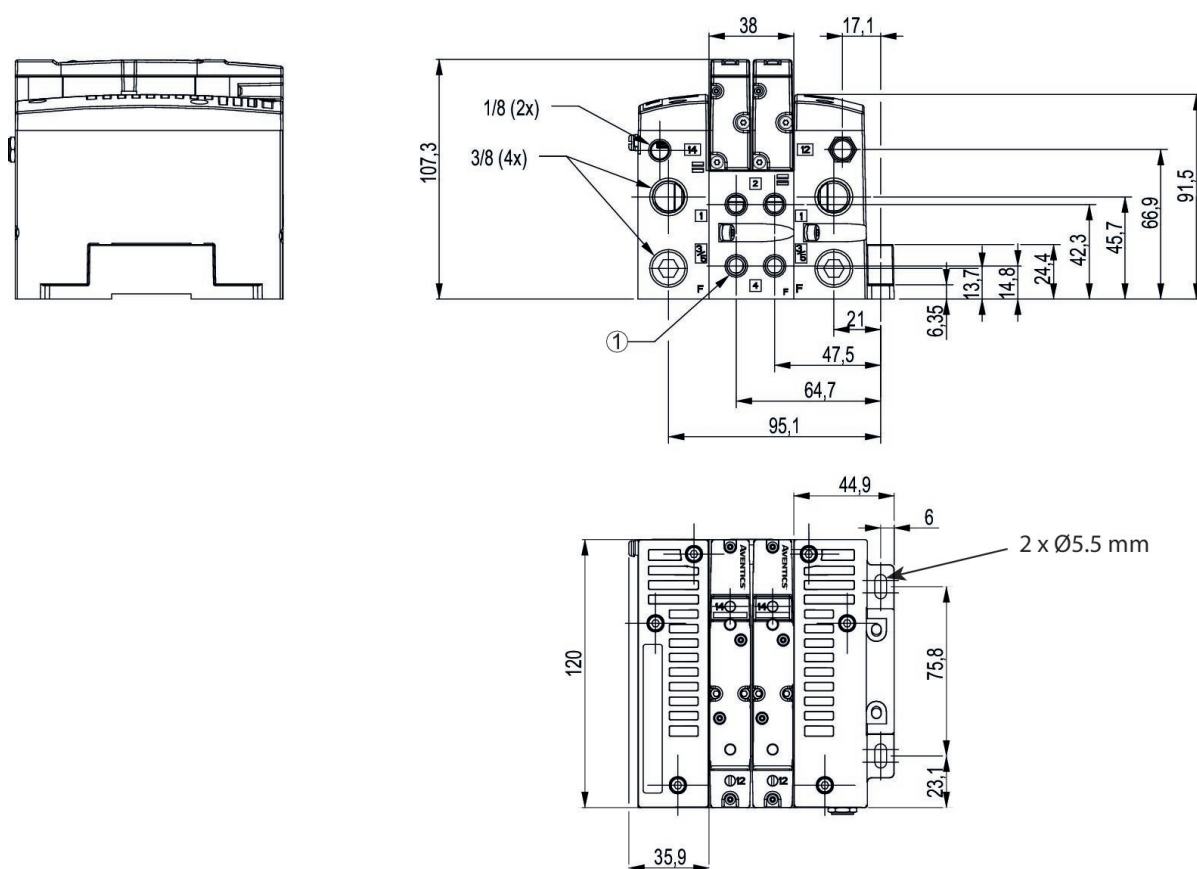
亜鉛メッキスチール  
G502AK431477013

## 技術情報

圧力露点は、環境温度および媒体温度を最低 15 °C 下回る必要があります。最高温度は 3 °C です。

圧縮空気のオイル含有量は、寿命全体をとおして一定である必要があります。

## 寸法



1) プラグインフィッティング 1/8