

# Piastra terminale, serie 502

G502AK431477013



## Dati tecnici

Attacco aria compressa ingresso

G 3/8

Attacco scarico

G 3/8

Fornitura

Piastra terminale sinistra e destra, set di guarnizioni, viti di fissaggio

Pressione di esercizio min.

-0.95 bar

Pressione di esercizio max

10 bar

Temperatura ambiente min.

-10 °C

Temperatura ambiente max.

50 °C

Temperatura del fluido min.

-10 °C

Temperatura del fluido max.

50 °C

Fluido

Aria compressa

Tipo di protezione

IP65

Peso

0.99 kg

## Materiale

Materiale corpo

alluminio pressofuso

Materiale guarnizioni  
Materiale viti  
Codice

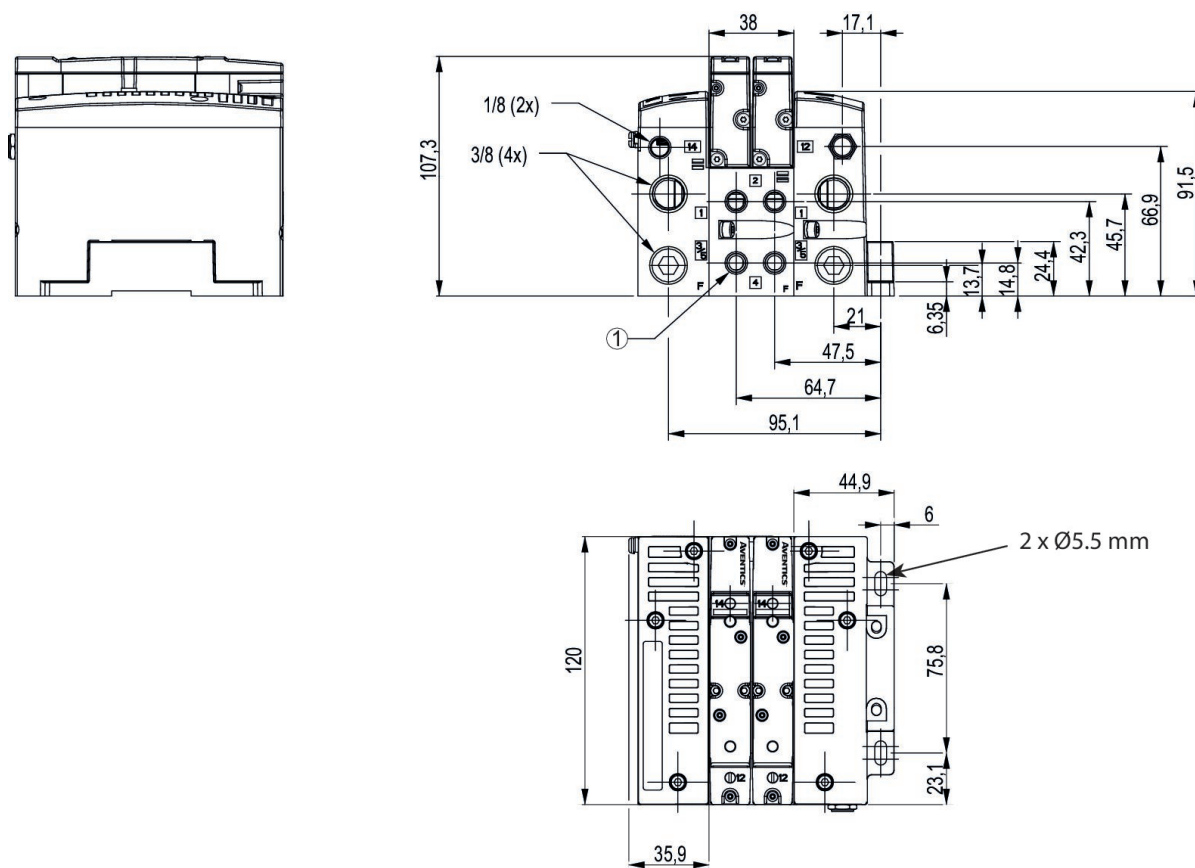
Gomma acrilonitrile-butadiene  
acciaio zincato  
G502AK431477013

## Informazioni tecniche

Il punto di rugiada in pressione deve essere inferiore alla temperatura ambiente e a quella del fluido di almeno 15 °C e non superare il valore di 3 °C .

Il contenuto di olio dell'aria compressa deve rimanere costante per tutta la durata.

## Dimensioni



1) Raccordo ad innesto 1/8