

Plaque terminale, série 502

G502AK431477013



Données techniques

Entrée raccord d'air comprimé
Raccord échappement

G 3/8
G 3/8

Fourniture

Plaque terminale gauche et droite, jeu de joints,
vis de fixation

Pression de service min.
Pression de service maxi
Température ambiante min.
Température ambiante max.
Température min. du fluide
Température max. du fluide
Fluide

-0.95 bar
10 bar
-10 °C
50 °C
-10 °C
50 °C
Air comprimé

Indice de protection
Poids

IP65
0.99 kg

Matériau

Matériau boîtiers

Aluminium coulé sous pression

Matériau joints

Caoutchouc nitrile (NBR)

Matériau vis

acier galvanisé

Référence

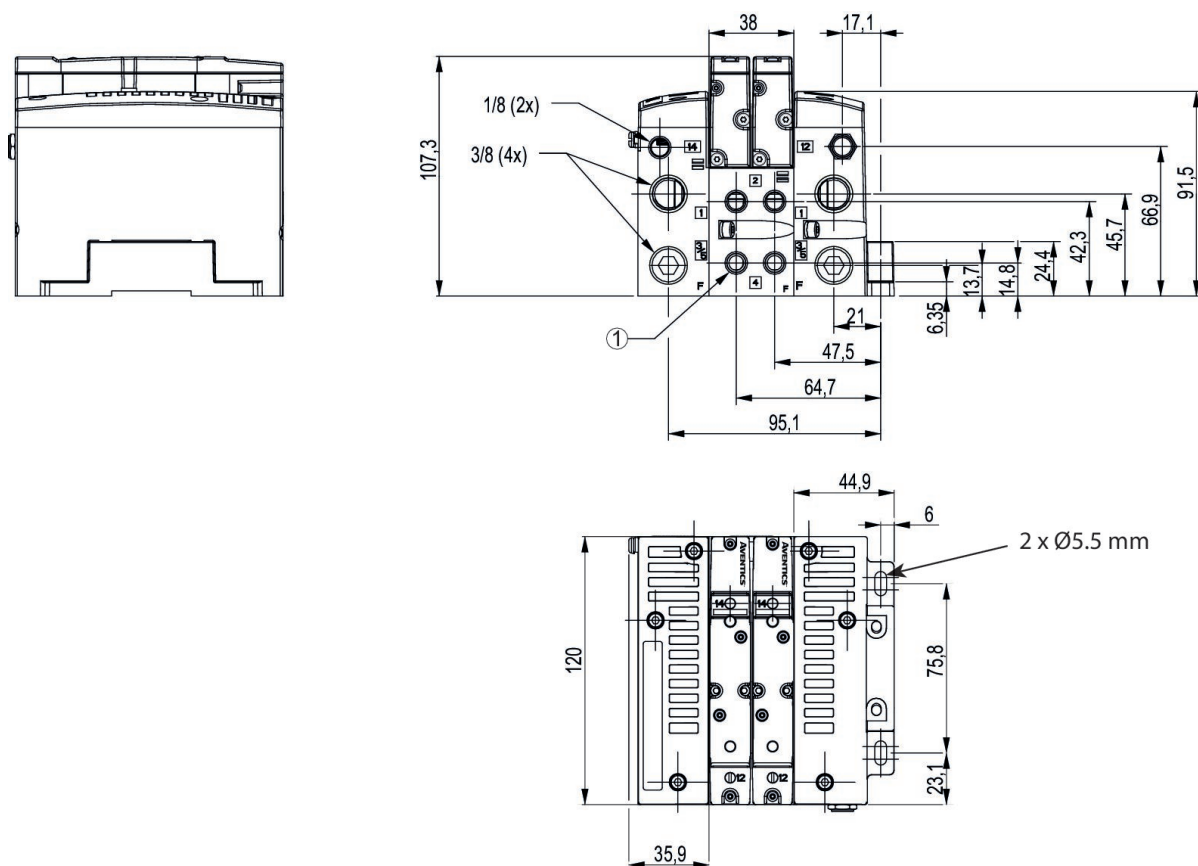
G502AK431477013

Informations techniques

Le point de rosée sous pression doit se situer à au moins 15 °C sous la température ambiante et la température du fluide et peut atteindre max. 3 °C .

La teneur en huile de l'air comprimé doit rester constante tout au long de la durée de vie.

Dimensions



1) Raccord instantané 1/8