

Endplatte, Serie 502

G502AK431477013



Technische Daten

Druckluftanschluss Eingang
Anschluss Entlüftung

G 3/8
G 3/8

Lieferumfang

Linke und rechte Endplatte, Dichtungssatz,
Befestigungsschrauben

Betriebsdruck min.

-0.95 bar

Betriebsdruck max.

10 bar

Umgebungstemperatur min.

-10 °C

Umgebungstemperatur max.

50 °C

Mediumstemperatur min.

-10 °C

Mediumstemperatur max.

50 °C

Medium

Druckluft

Schutzart

IP65

Gewicht

0.99 kg

Werkstoff

Werkstoff Gehäuse

Aluminium-Druckguss

Werkstoff Dichtungen
Werkstoff Schrauben
Materialnummer

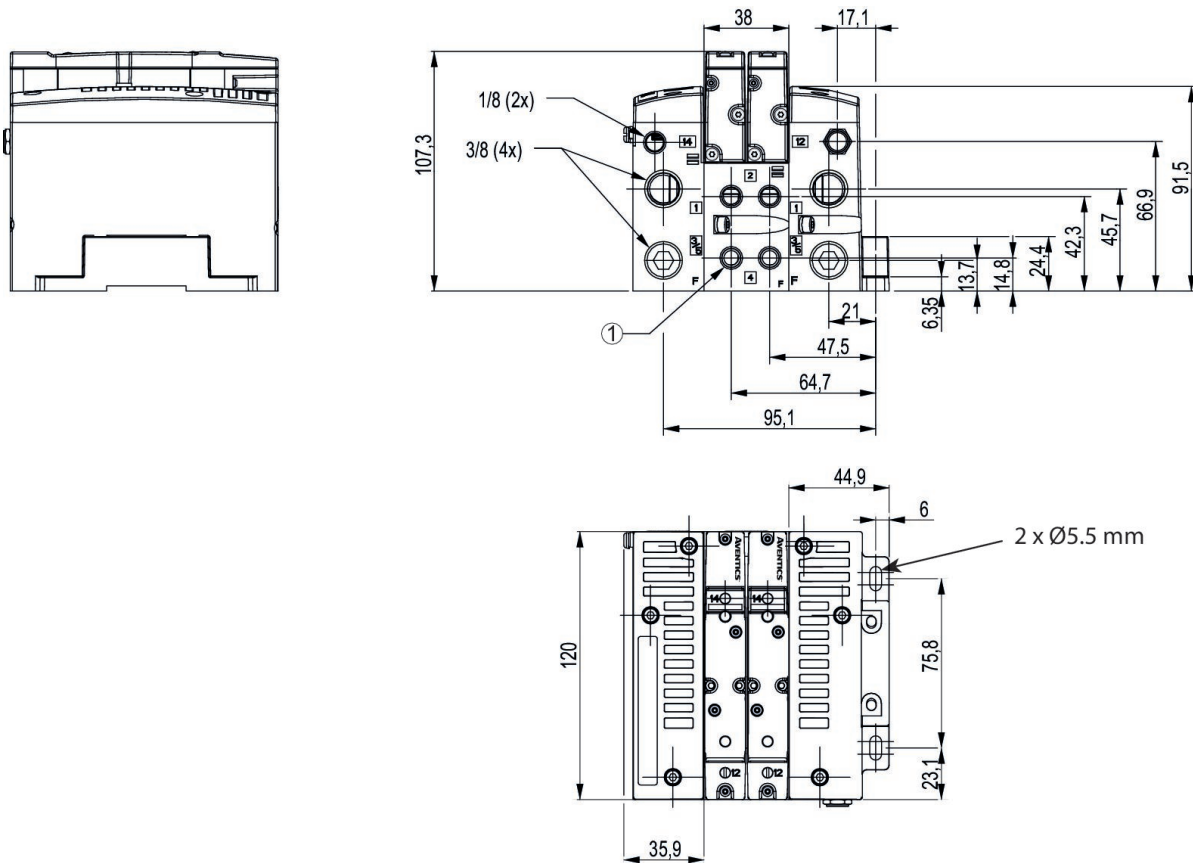
Acrylnitril-Butadien-Kautschuk
Stahl verzinkt
G502AK431477013

Technische Informationen

Der Drucktaupunkt muss mindestens 15 °C unter der Umgebungs- und Mediumtemperatur liegen und darf max. 3 °C betragen.

Der Ölgehalt der Druckluft muss über die gesamte Lebensdauer konstant bleiben.

Abmessungen



1) Steckanschluss 1/8