

Cilindro a soffietto con coperchio, serie BCP, a 1 soffietto, raccordo pneumatico tra 3 fori di fissaggio

ASNS18-3-1

Serie BCP - Inch

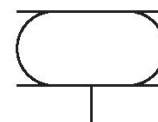
Cilindro a soffietto con componenti di collegamento a
bordatura

forza max. 12000 Lbf

Corsa max. 11,22 inch

BCP

2024-09-12



Dati tecnici

Settore	Industria
Soffietto	a 1 soffietto
Tipo	Cilindro a soffietto con coperchio
Principio attivo	A semplice effetto, asta arretrata senza pressione
Raccordo aria compressa	3/4 NPT
Diametro del coperchio	141 mm
Angolo di ribaltamento consentito max.	15 °
Corsa effettiva max.	74.93 mm
Spazio di montaggio radiale min.	230 mm
Altezza di montaggio, min.	50 mm
Altezza di montaggio, max.	125 mm
forza min.	6100 N
forza max.	13600 N
Pressione di esercizio min.	0 bar
Pressione di esercizio max	8 bar
Temperatura ambiente min.	-40 °C
Temperatura ambiente max.	70 °C
Fluido	Aria compressa

Cilindro a soffietto con coperchio, serie BCP, a 1 soffietto, raccordo pneumatico tra 3 fori di fissaggio

BCP
2024-09-12

Durata ridotta in caso di temperatura superiore a 50 °C
ASNS18-3-1

Pressione per determinare le forze del pistone	6 bar
Peso	2 kg

Materiale

Materiale soffietto	gomma naturale
materiale coperchio	Acciaio, cromato
Superficie Coperchio	zincato
Codice	ASNS18-3-1

Informazioni tecniche

Il rispetto dell'altezza minima H min. e dell'altezza max. devono essere assicurati con finecorsa.

Impiego con altezza d'esercizio $\geq H_{max}$: solo dopo avere consultato AVENTICS

Per maggiori informazioni relative all'isolamento delle vibrazioni consultare il documento "Informazioni tecniche" (disponibile nel MediaCentre).

Durata ridotta in caso di temperatura superiore a

Il punto di rugiada in pressione deve essere inferiore alla temperatura ambiente e a quella del fluido di almeno 15 °C e non superare il valore di 3 °C .

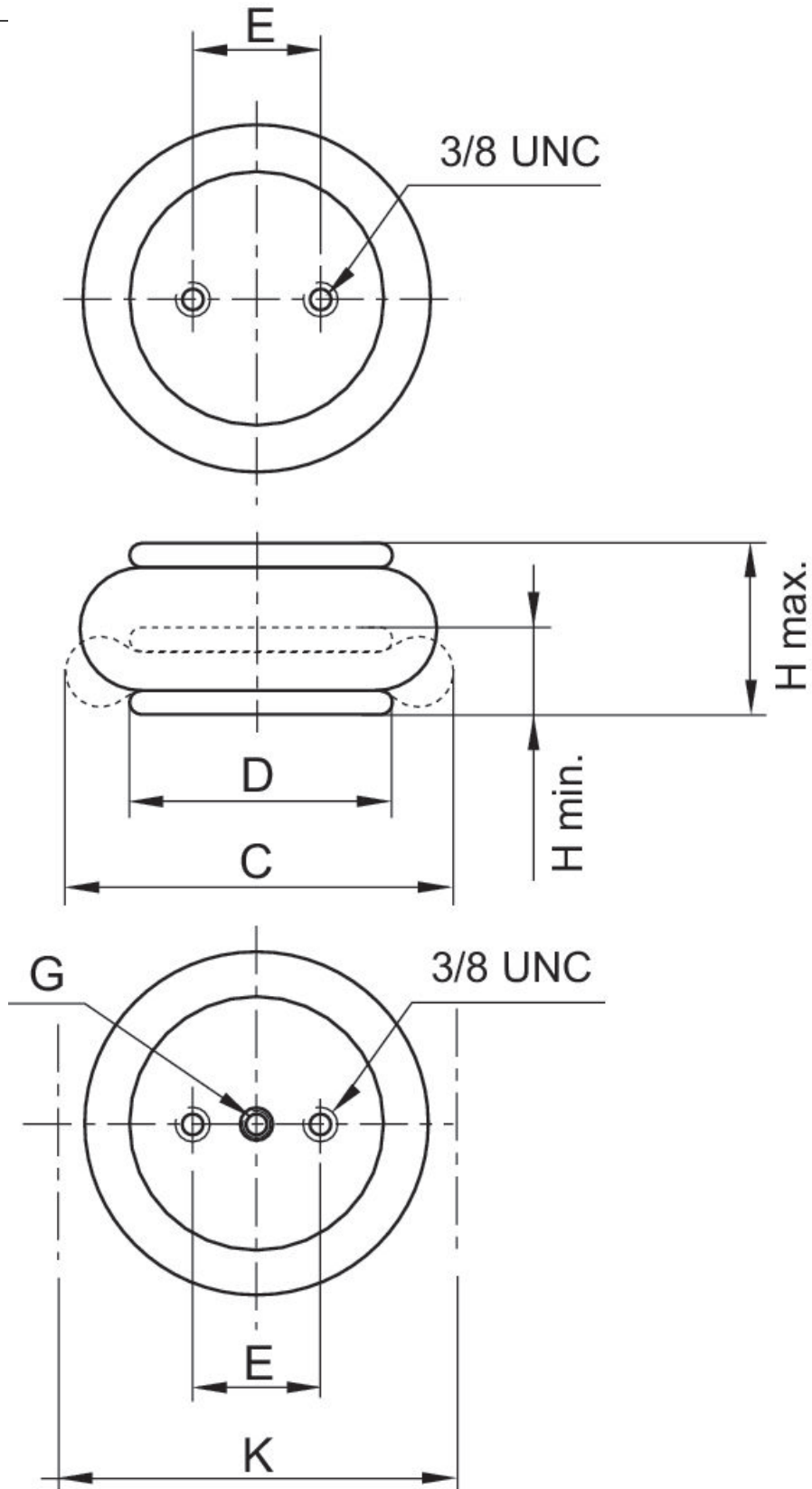
Il contenuto di olio dell'aria compressa deve rimanere costante per tutta la durata.

Utilizzare esclusivamente oli omologati da AVENTICS. Per maggiori informazioni consultare il documento "Informazioni tecniche" (disponibile nel <https://www.emerson.com/en-us/support>).

Cilindro a soffietto con coperchio, serie BCP, a 1 soffietto, raccordo pneumatico tra 3 fori di fissaggio

Dimensioni
ASNS18-3-1

BCP
2024-09-12



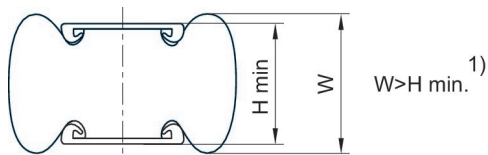
Cilindro a soffietto con coperchio, serie BCP, a 1 soffietto, raccordo pneumatico tra 3 fori di fissaggio

BCP
2024-09-12

ASNS18-3-1

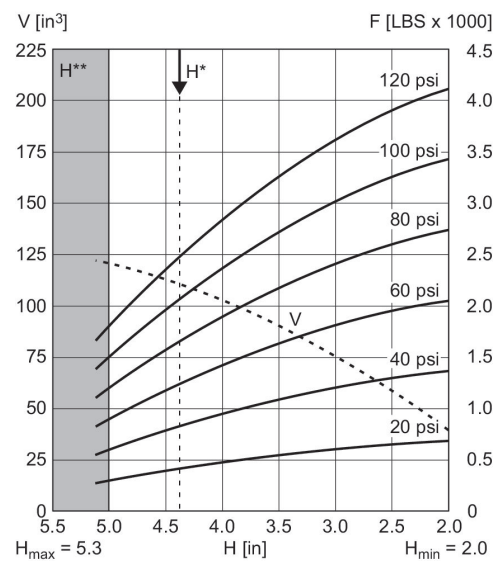
Codice	Raccordo aria compressa G	H min. in	H max. in	C in	D in	E ±0,5 in	K in	Forza di richiamo, min. lbf
ASNS11-1-1	1/4 NPT	2.0	3.35	5.91	4.25	1.75	6.50	56
R432039286	1/4 NPT	2.0	4.13	6.5	4.25	1.75	7.09	9
AS-NS15-3-1 LF	1/4 NPT	2.0	5.12	8.27	4.49	1.75	8.86	9
ASNS18-3-1	3/4 NPT	2.0	4.92	8.46	5.55	2.76	9.06	45

Nota



1) Raggiungendo l'altezza minima H min. è possibile che l'altezza del bordo W non venga raggiunta. Se per questi prodotti si scelgono superfici di montaggio piane più grandi del diametro del coperchio, la forza di richiamo e la forza erogata aumentano all'inizio della corsa. Il soffietto di gomma viene compresso ulteriormente dalle superfici di montaggio. Il bisogno di spazio in verticale di questi prodotti è maggiore e, in casi rari, può essere di ostacolo. In ogni caso valgono i dati riportati sulle schede tecniche per l'utilizzo di superfici di montaggio nella grandezza del coperchio del cilindro
1 kN = 1000 N

Diagramma forza-corsa



V = volume H = altezza H* = altezza d'esercizio consigliata per isolamento dalle vibrazioni H** = impiego solo dopo avere consultato AVENTICS