

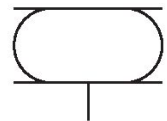
Cilindro de fole com tampa, série BCP, de 1 dobra, conexão de ar entre 3 orifícios de fixação

ASNS11-1-1

BCP
2024-09-12

Série BCP - inch

Cilindro de fole com peças de conexão rebordadas
Força max. 12000 Lbf
Curso máx. 11,22 inch



Dados técnicos

Setor	Indústria
Fole com dobras	de 1 dobra
Modelo	Cilindro de fole com tampa
Princípio de ação	De efeito simples, retraído sem pressão
Conexão de ar comprimido	1/4 NPT
Diâmetro da tampa	108 mm
Ângulo de basculamento permitido max.	15 °
Curso máx. efetivo	34.04 mm
Espaço de montagem radial mín.	165 mm
Altura de montagem, mín.	51 mm
Altura de montagem, máx.	85 mm
Força min.	3500 N
Força max.	6900 N
Pressão de operação mín.	0 bar
Pressão de operação máx	8 bar
Temperatura ambiente mín.	-40 °C
Temperatura ambiente máx.	70 °C
Fluido	Ar comprimido
Durabilidade reduzida em caso de temperatura mais alta que	50 °C

Cilindro de fole com tampa, série BCP, de 1 dobra, conexão de ar entre 3 orifícios de fixação

BCP
2024-09-12

ASNS11-1-1

Pressão para definir as forças de pistão 6 bar

Peso 1.2 kg

Material

Material fole borracha natural

Material da tampa Aço, cromado

Superfície Tampa zincado

N° de material ASNS11-1-1

Informações técnicas

O cumprimento da altura mínima A mín., assim como da altura máxima Altura H máx. devem ser garantidos por batentes finais.

Utilização com altura de funcionamento $\geq H_{\text{máx}}$: somente após consultar a AVENTICS

Para mais informações sobre o isolamento a vibrações consulte o documento "Informações técnicas" (disponíveis no MediaCentre).

Durabilidade reduzida em caso de temperatura mais alta que

O ponto de condensação de pressão deve ser pelo menos 15 °C abaixo da temperatura ambiente e do fluido e um máximo de 3 °C .

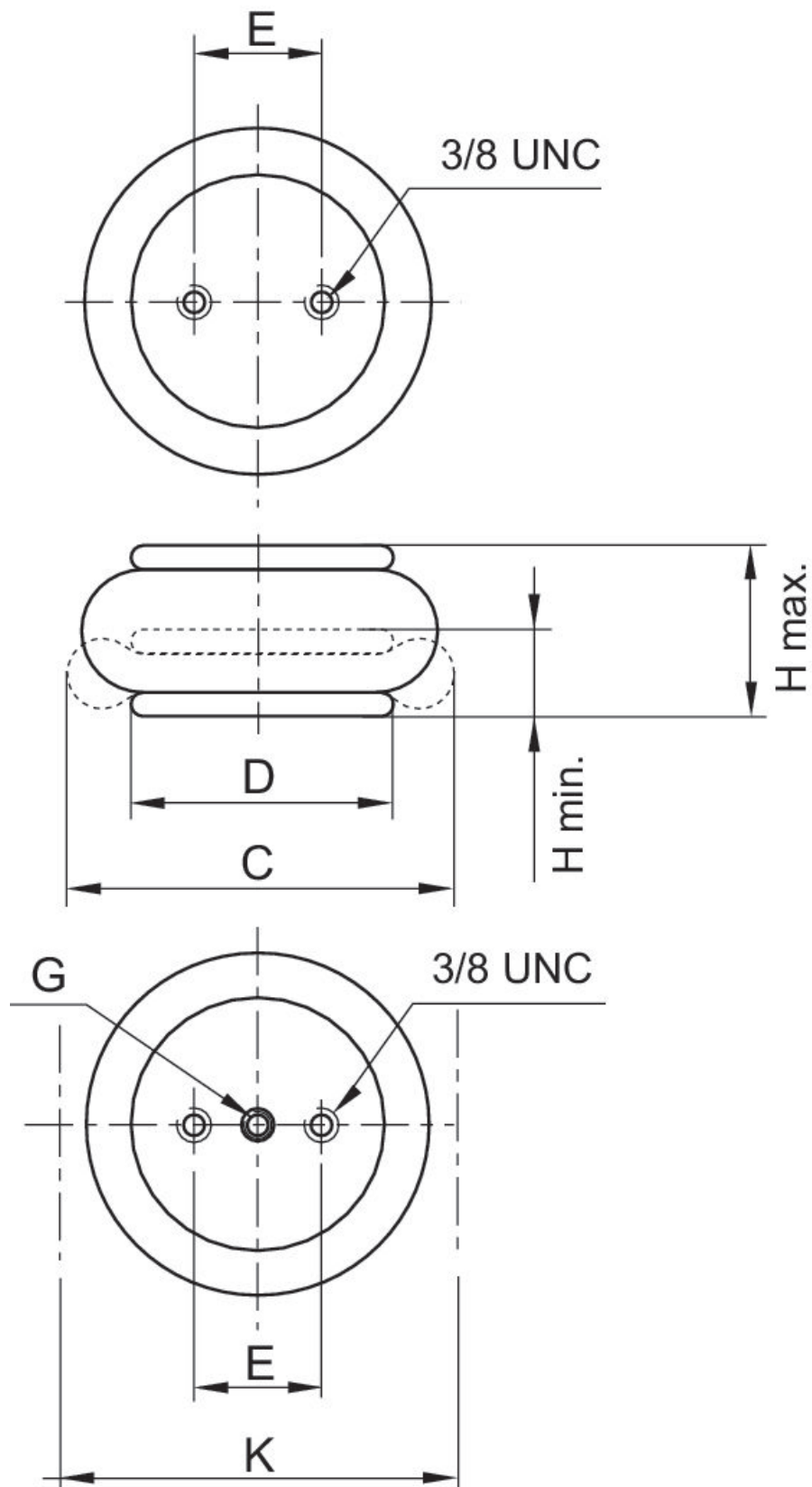
O teor de óleo do ar comprimido deve permanecer constante durante toda a vida útil.

Por favor, use exclusivamente óleos autorizados pela AVENTICS. Para mais informações consulte o documento "Informações técnicas" (disponíveis no <https://www.emerson.com/en-us/support>).

Cilindro de fole com tampa, série BCP, de 1 dobra, conexão de ar entre 3 orifícios de fixação

BCP
2024-09-12

ASNS11-1-1
Dimensões



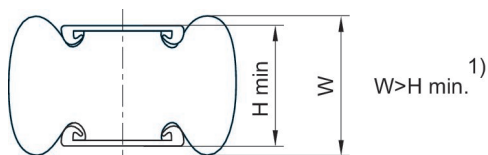
Cilindro de fole com tampa, série BCP, de 1 dobra, conexão de ar entre 3 orifícios de fixação

BCP
2024-09-12

ASNS11-1-1

N° de material	Conexão de ar comprimido G	A mín. in	A máx. in	C in	D in	E ±0,5 in	K in	Força de retorno, mín. lbf
ASNS11-1-1	1/4 NPT	2.0	3.35	5.91	4.25	1.75	6.50	56
R432039286	1/4 NPT	2.0	4.13	6.5	4.25	1.75	7.09	9
ASNS15-3-1 LF	1/4 NPT	2.0	5.12	8.27	4.49	1.75	8.86	9
ASNS18-3-1	3/4 NPT	2.0	4.92	8.46	5.55	2.76	9.06	45

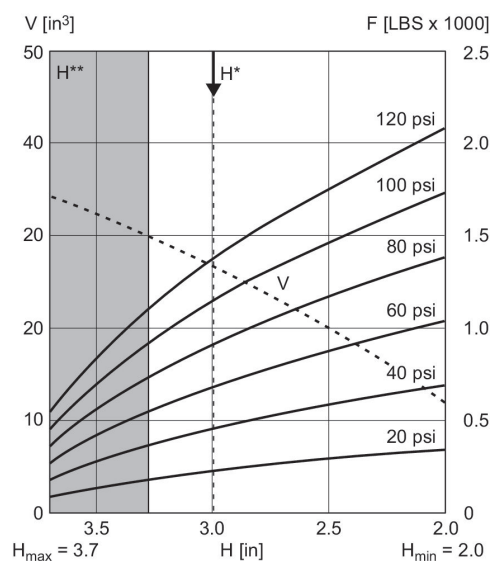
Observação



1) Ao atingir a altura mínima A mín. a altura do talão pode ficar abaixo do mínimo. Se nestes produtos forem selecionadas áreas de montagem maiores do que o diâmetro da tampa, aumenta a força de retorno e a força de saída no início do curso. O fole de borracha é adicionalmente comprimido pelas áreas de montagem. O espaço vertical necessário para estes produtos é maior e pode ser impeditivo em alguns casos raros. Em todos os casos são válidas as indicações nas fichas técnicas durante a utilização de áreas de montagem com o tamanho da tampa do cilindro de fole.

1 kN = 1000 N

Diagrama força-percurso



V = Volume H = Altura H* = Altura de operação recomendada para Isolamento da vibração H** = Utilização apenas após contato com a AVENTICS