

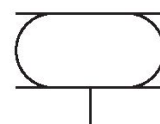
# カバー付エアアクチュエータ, BCPシリーズ, 2つ折り, 3つの取付穴の上にエア接続

BCP  
2024-09-12

ASND31-8-1

## シリーズ BCP

フランジ式接続部付きペローズ型シリンダ  
力-最大 12000 Lbf  
ストローク 最大 11,22 inch



## 技術データ

ブランチ	産業
ペローシール	2折
型式	カバー付きペローシリンダー
作動原則	シングル動作、無圧 引込み
圧縮空気ポート	3/4 NPT
カバー直径	161 mm
許容傾斜角度 最大	20 °
最大有効ストローク	223.01 mm
輻射方向の取り付けの最小スペース	275 mm
取付け高さ、最小	77 mm
最大設置高さ	300 mm
力 最小	8200 N
力-最大	19500 N
作動圧力 (最小)	0 bar
作動圧力の最大値	8 bar
最少周囲温度	-40 °C
最高周囲温度	70 °C
中間	圧縮空気
次の温度以上では耐用年数が短くなります :	50 °C

# カバー付エアアクチュエータ, BCPシリーズ, 2つ折り, 3つの取付穴の上にエア接続

BCP  
2024-09-12

ASND31-8-1

ピストン力を決める圧力 6 bar

重量 3.5 kg

## 材質

材質 ベロー

天然ゴム

材質 カバー

スチール, クロムメッキ

表面 カバー

亜鉛めっき

マテリアル番号

ASND31-8-1

## 技術情報

最低高さ H min. および最大高さ H max. は終端停止で確実にします。

運転中の高さが Hmax 以上になる場合には、ご使用になる前に AVENTICS までお問い合わせください

抑振性についての詳細は、「技術情報」という文書をご覧ください ( MediaCentreにございます )。

次の温度以上では耐用年数が短くなります :

圧力露点は、環境温度および媒体温度を最低 15 °C 下回る必要があります。最高温度は 3 °C です。

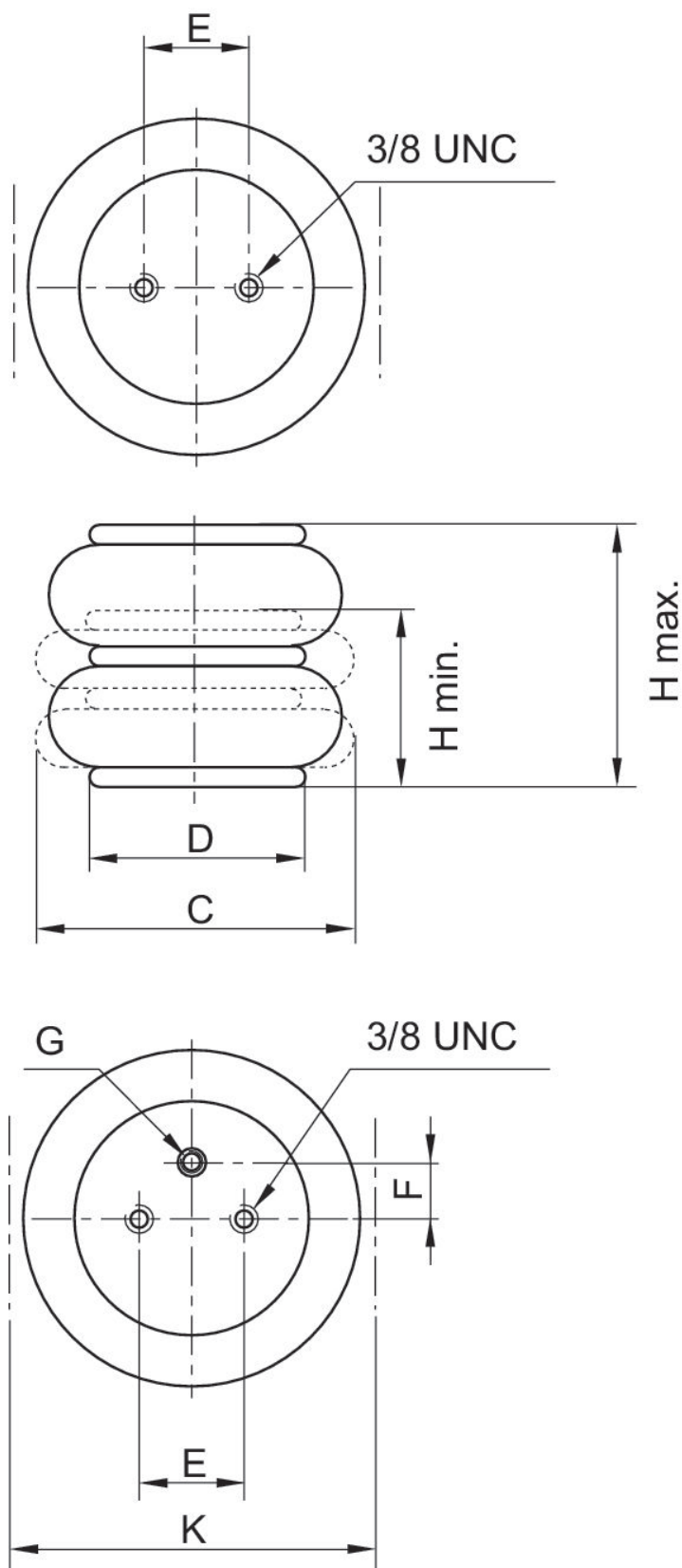
圧縮空気のオイル含有量は、寿命全体をとおして一定である必要があります。

AVENTICS が承認するオイルのみをお使いください。詳細は、「技術情報」という文書をご覧ください ( <https://www.emerson.com/en-us/support>にございます)。

# カバー付エアアクチュエータ, BCPシリーズ, 2つ折り, 3つの取付穴の上にエア接続

BCP  
2024-09-12

ASND31-8-1  
寸法



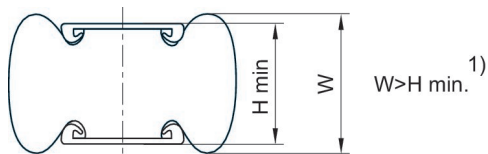
# カバー付エアアクチュエータ, BCPシリーズ, 2つ折り, 3つの取付穴の上にエア接続

BCP  
2024-09-12

ASND31-8-1

マテリアル番号	圧縮空気ポート	H min. in	H max. in	C in	D in	E ±0,5 in	F ±0,5 in	K in	戻り力、最小 lbf
ASND31-6-1	3/4 NPT	3.0	9.45	9.84	6.34	3.5	1.5	10.43	45
ASND31-8-1	3/4 NPT	3.0	11.80	10.24	6.34	3.5	1.5	10.83	56
ASND51-7-1	3/4 NPT	3.0	10.40	12.80	8.98	6.2	2.87	13.39	67
ASND51-8-1	3/4 NPT	3.0	11.80	13.39	8.98	6.2	2.87	13.98	67

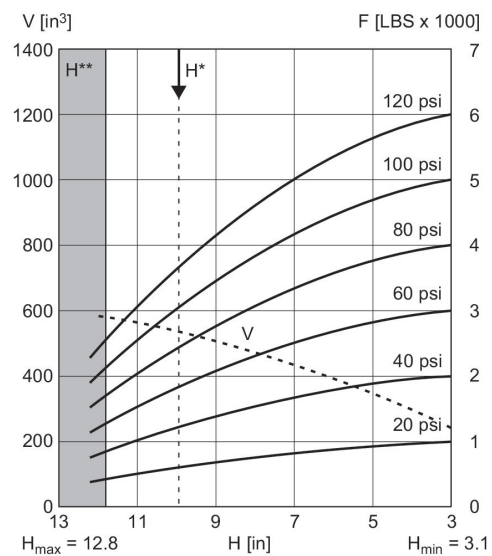
## コメント



1) 最低高さ H min. に達したら、突起の高さ W は、下限を下回る可能性があります。これらの製品に対し、カバー直径より大きい水準取付け面が選択されている場合、ストローク開始の戻り力および力の出力は上昇します。また、この過程において、ゴムベローは取付け面により圧縮されます。これらの製品は、上向きスペースを多く必要とし、まれに障害を引き起こす可能性があります。いかなる場合にも、ベローアクチュエータのカバーのサイズで取付け面を使用する場合、データシートの仕様が適用されます。

1 kN = 1000 N

## 力 - 経路 - 図表



V = 流量 H = 高さ H\* = 振動隔離用推奨作動高さ H\*\* = ご使用になる前に AVENTICS までお問い合わせください