

Cilindro de fuelle con tapa, serie BCP, de 2 fuelles, conexión de aire arriba 3 agujeros de fijación

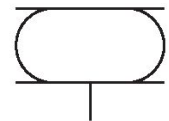
ASND31-6-1

Serie BCP

Cilindro de fuelle con piezas de conexión con reborde
Fuerza max. 12000 Lbf
Carrera máx. 11,22 inch

BCP

2024-09-12



Datos técnicos

Sector	Industria
Fuelle	de 2 fuelles
Tipo	Cilindro de fuelle con tapa
Principio activo	De efecto simple, retraído sin presión
Conexión de aire comprimido	3/4 NPT
Diámetro de tapa	161 mm
Escuadra basculante admisible max.	20 °
Elevación efectiva máx.	165.1 mm
Espacio de montaje radial mín.	250 mm
Altura de montaje, mín.	75 mm
Altura de montaje, máx.	240 mm
Fuerza min.	7700 N
Fuerza max.	20000 N
Presión de funcionamiento mín.	0 bar
Presión de funcionamiento máx.	8 bar
Temperatura ambiente mín.	-40 °C
Temperatura ambiente máx.	70 °C
Fluido	Aire comprimido
Durabilidad reducida con una temperatura superior a	50 °C

Cilindro de fuelle con tapa, serie BCP, de 2 fueles, conexión de aire arriba 3 agujeros de fijación

BCP
2024-09-12

Presión para determinar las fuerzas de émbolo 6 bar
ASND31-6-1
Peso 3 kg

Material

Material fuelle	caucho natural
Material de la tapa	Acero, cromado
Superficie Tapa	galvanizado
N° de material	ASND31-6-1

Información técnica

Hay que asegurar con topes finales que se respetan la altura mínima H mín. y la altura máxima H máx.

Uso con altura de funcionamiento $\geq H_{\text{máx}}$: sólo con el consentimiento de AVENTICS

Encontrará más información sobre el aislamiento de vibraciones en el documento "Información técnica" (disponible en el MediaCentre).

Durabilidad reducida con una temperatura superior a

El punto de condensación de presión se debe situar como mínimo 15 °C por debajo de la temperatura ambiental y del medio, y debe ser como máx. de 3 °C .

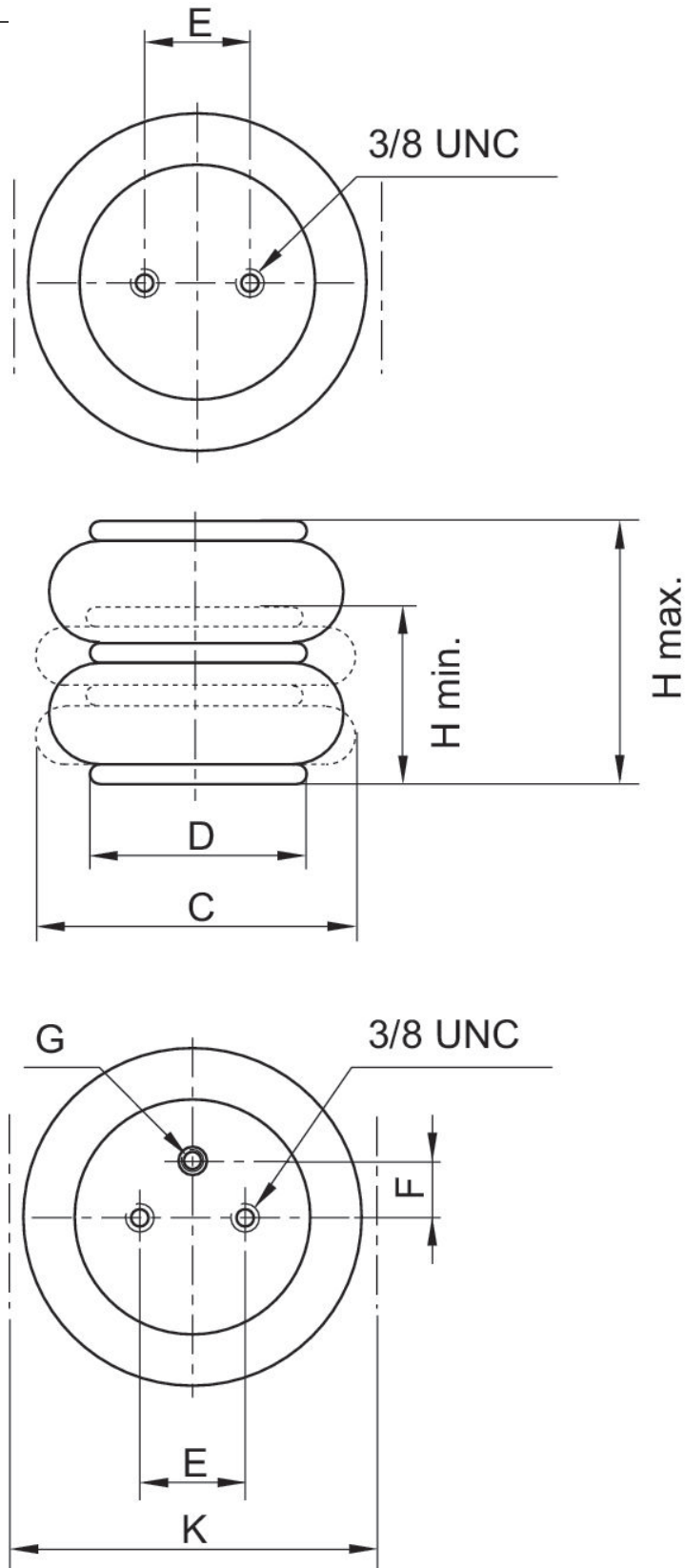
El contenido de aceite del aire comprimido debe permanecer constante durante toda la vida útil.

Utilice solo aceites permitidos por AVENTICS. Encontrará más información en el documento "Información técnica" (disponible en el <https://www.emerson.com/en-us/support>).

Cilindro de fuelle con tapa, serie BCP, de 2 fuelles, conexión de aire arriba 3 agujeros de fijación

Dimensiones
ASND31-6-1

BCP
2024-09-12



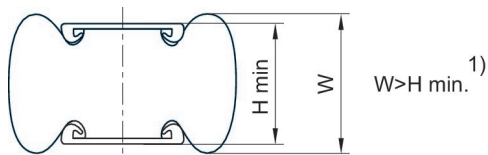
Cilindro de fuelle con tapa, serie BCP, de 2 fuelles, conexión de aire arriba 3 agujeros de fijación

ASND31-6-1

BCP
2024-09-12

N° de material	Conexión de aire comprimido	H mín. in	H máx. in	C in	D in	E ±0,5 in	F ±0,5 in	K in	Fuerza de retorno, mín. lbf
ASND31-6-1	3/4 NPT	3.0	9.45	9.84	6.34	3.5	1.5	10.43	45
ASND31-8-1	3/4 NPT	3.0	11.80	10.24	6.34	3.5	1.5	10.83	56
ASND51-7-1	3/4 NPT	3.0	10.40	12.80	8.98	6.2	2.87	13.39	67
ASND51-8-1	3/4 NPT	3.0	11.80	13.39	8.98	6.2	2.87	13.98	67

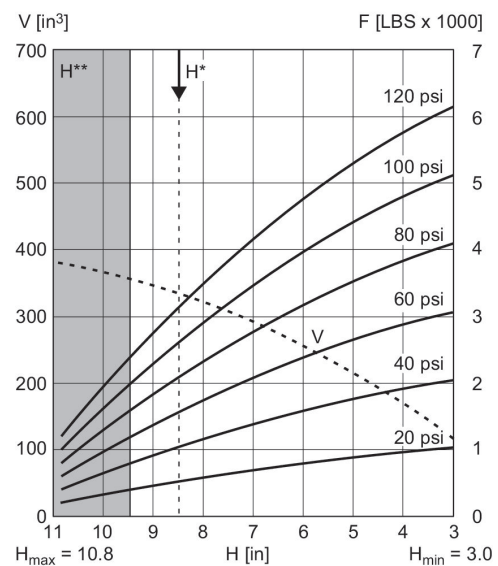
Observación



1) Al alcanzar la altura mínima H mín. puede no alcanzarse la altura del reborde W. Si con estos productos se eligen superficies de montaje planas mayores que el diámetro de la tapa, aumentan la fuerza de retorno y la fuerza suministrada al principio de la carrera. Además, las superficies de montaje comprimen, al mismo tiempo, el fuelle de goma. El espacio necesario de estos productos hacia arriba es mayor y en algunos casos raros puede resultar molesto. Sea como sea, son válidas las indicaciones que figuran en las hojas de datos al utilizar superficies de montaje del tamaño de las tapas de los cilindros de fuelle.

1 kN = 1000 N

Diagrama de fuerza y recorrido



V = volumen
H = altura
H* = altura de funcionamiento recomendada para aislamiento de oscilaciones
H** = uso sólo con el consentimiento de AVENTICS