

Cilindro de fole com tampa, série BCP, de 2 dobras, conexão de ar superior 3 orifícios de fixação

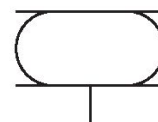
ASND31-6-1

Série BCP

Cilindro de fole com peças de conexão rebordadas
Força max. 12000 Lbf
Curso máx. 11,22 inch

BCP

2024-09-12



Dados técnicos

Setor	Indústria
Fole com dobras	de 2 dobras
Modelo	Cilindro de fole com tampa
Princípio de ação	De efeito simples, retraído sem pressão
Conexão de ar comprimido	3/4 NPT
Diâmetro da tampa	161 mm
Ângulo de basculamento permitido max.	20 °
Curso máx. efetivo	165.1 mm
Espaço de montagem radial mín.	250 mm
Altura de montagem, mín.	75 mm
Altura de montagem, máx.	240 mm
Força min.	7700 N
Força max.	20000 N
Pressão de operação mín.	0 bar
Pressão de operação máx	8 bar
Temperatura ambiente mín.	-40 °C
Temperatura ambiente máx.	70 °C
Fluido	Ar comprimido
Durabilidade reduzida em caso de temperatura mais alta que	50 °C

Cilindro de fole com tampa, série BCP, de 2 dobras, conexão de ar superior 3 orifícios de fixação

BCP
2024-09-12

Pressão para definir as forças de pistão	6 bar
ASND31-6-1	
Peso	3 kg

Material

Material fole	borracha natural
Material da tampa	Aço, cromado
Superfície Tampa	zincado
N° de material	ASND31-6-1

Informações técnicas

O comprimento da altura mínima A mín., assim como da altura máxima Altura H máx. devem ser garantidos por batentes finais.

Utilização com altura de funcionamento $\geq H_{\text{máx}}$: somente após consultar a AVENTICS

Para mais informações sobre o isolamento a vibrações consulte o documento "Informações técnicas" (disponíveis no MediaCentre).

Durabilidade reduzida em caso de temperatura mais alta que

O ponto de condensação de pressão deve ser pelo menos 15 °C abaixo da temperatura ambiente e do fluido e um máximo de 3 °C .

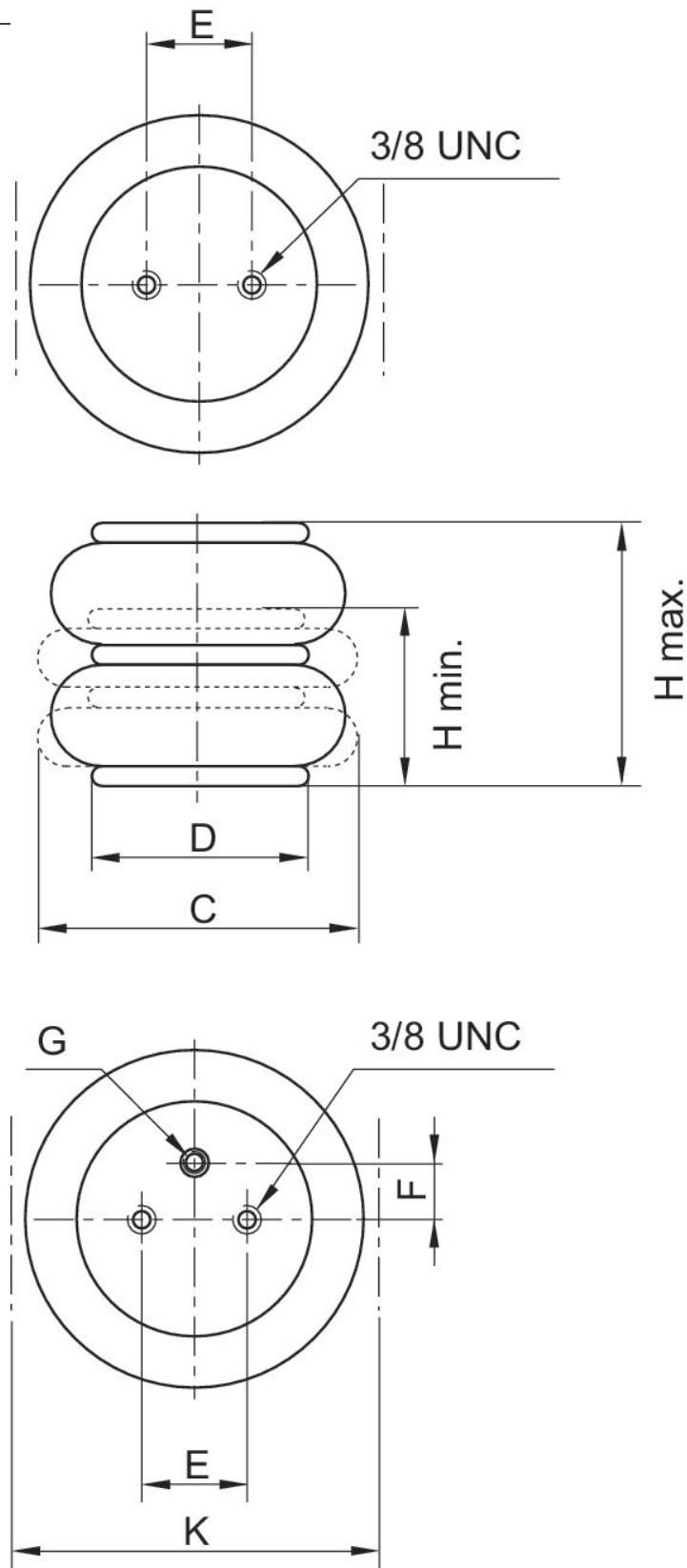
O teor de óleo do ar comprimido deve permanecer constante durante toda a vida útil.

Por favor, use exclusivamente óleos autorizados pela AVENTICS. Para mais informações consulte o documento "Informações técnicas" (disponíveis no <https://www.emerson.com/en-us/support>).

Cilindro de fole com tampa, série BCP, de 2 dobras, conexão de ar superior 3 orifícios de fixação

Dimensões
ASND31-6-1

BCP
2024-09-12



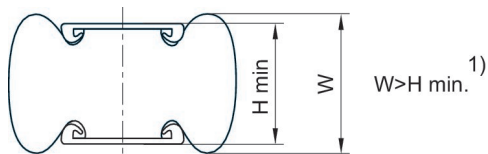
Cilindro de fole com tampa, série BCP, de 2 dobras, conexão de ar superior 3 orifícios de fixação

BCP
2024-09-12

ASND31-6-1

N° de material	Conexão de ar comprimido	A mín. in	A máx. in	C in	D in	E ±0,5 in	F ±0,5 in	K in	Força de retorno, mín. lbf
ASND31-6-1	3/4 NPT	3.0	9.45	9.84	6.34	3.5	1.5	10.43	45
ASND31-8-1	3/4 NPT	3.0	11.80	10.24	6.34	3.5	1.5	10.83	56
ASND51-7-1	3/4 NPT	3.0	10.40	12.80	8.98	6.2	2.87	13.39	67
ASND51-8-1	3/4 NPT	3.0	11.80	13.39	8.98	6.2	2.87	13.98	67

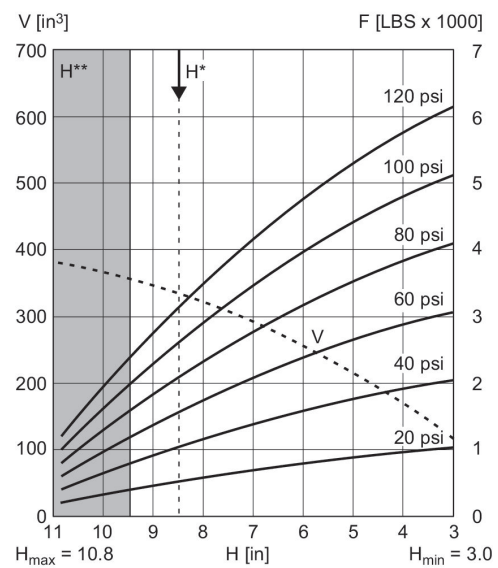
Observação



1) Ao atingir a altura mínima A mín. a altura do talão pode ficar abaixo do mínimo. Se nestes produtos forem selecionadas áreas de montagem maiores do que o diâmetro da tampa, aumenta a força de retorno e a força de saída no início do curso. O fole de borracha é adicionalmente comprimido pelas áreas de montagem. O espaço vertical necessário para estes produtos é maior e pode ser impeditivo em alguns casos raros. Em todos os casos são válidas as indicações nas fichas técnicas durante a utilização de áreas de montagem com o tamanho da tampa do cilindro de fole.

1 kN = 1000 N

Diagrama força-percurso



V = Volume H = Altura H^* = Altura de operação recomendada para Isolamento da vibração H^{**} = Utilização apenas após contato com a AVENTICS