

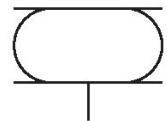
# Balgzylinder mit Deckel, Serie BCP, 2-faltig, Luftanschluss oberhalb 3 Befestigungsbohrungen

ASND31-6-1

## Serie BCP

Balgzylinder mit verbördelten Anschlusssteilen  
Kraft max. 12000 Lbf  
Hub max. 11,22 inch

BCP  
2024-09-12



## Technische Daten

Branche	Industrie
Faltenbalg	2-faltig
Bauart	Balgzylinder mit Deckel
Wirkprinzip	einfachwirkend, drucklos eingefahren
Druckluftanschluss	3/4 NPT
Deckeldurchmesser	161 mm
Zulässiger Kippwinkel max.	20 °
Effektiver Hub max.	165.1 mm
radialer Einbauraum min.	250 mm
Einbauhöhe, min.	75 mm
Einbauhöhe, max.	240 mm
Kraft min.	7700 N
Kraft max.	20000 N
Betriebsdruck min.	0 bar
Betriebsdruck max.	8 bar
Umgebungstemperatur min.	-40 °C
Umgebungstemperatur max.	70 °C
Medium	Druckluft
Reduzierte Haltbarkeit bei einer Temperatur größer als	50 °C

# Balgzylinder mit Deckel, Serie BCP, 2-faltig, Luftanschluss oberhalb 3 Befestigungsbohrungen

BCP

2024-09-12

Druck zur Bestimmung der Kräfte  
ASND31-6-1  
Gewicht

6 bar

3 kg

---

## Werkstoff

Werkstoff Balg	Naturkautschuk
Werkstoff Deckel	Stahl, verchromt
Oberfläche Deckel	verzinkt
Materialnummer	ASND31-6-1

## Technische Informationen

Die Einhaltung der Mindesthöhe H min. sowie der maximalen Höhe H max. sind durch Endanschläge sicher zustellen.

Einsatz bei Betriebshöhe  $\geq H_{max}$ : nur nach Rücksprache mit AVENTICS

Weitere Informationen zur Schwingungsisolation finden Sie im Dokument „Technische Informationen“ (erhältlich im MediaCentre).

Reduzierte Haltbarkeit bei einer Temperatur größer als

Der Drucktaupunkt muss mindestens 15 °C unter der Umgebungs- und Mediumtemperatur liegen und darf max. 3 °C betragen.

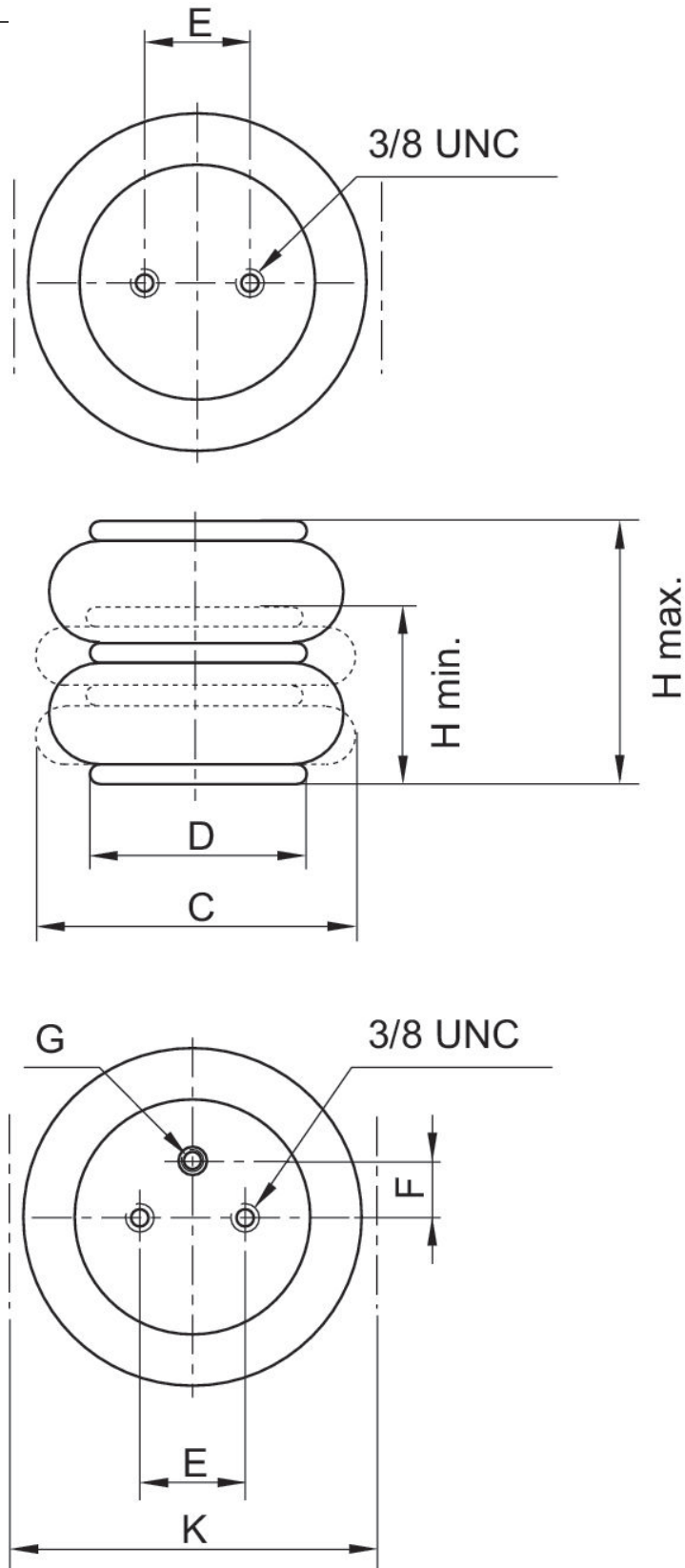
Der Ölgehalt der Druckluft muss über die gesamte Lebensdauer konstant bleiben.

Verwenden Sie ausschließlich von AVENTICS zugelassene Öle. Weitere Informationen finden Sie im Dokument „Technische Informationen“ (erhältlich im <https://www.emerson.com/de-de/support>).

# Balgzylinder mit Deckel, Serie BCP, 2-faltig, Luftanschluss oberhalb 3 Befestigungsbohrungen

Abmessungen  
ASND31-6-1

BCP  
2024-09-12



# Balgzylinder mit Deckel, Serie BCP, 2-faltig, Luftanschluss oberhalb 3 Befestigungsbohrungen

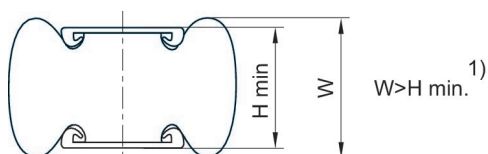
BCP

2024-09-12

ASND31-6-1

Materialnummer	Druckluftanschluss	H min. in	H max. in	C in	D in	E ±0,5 in	F ±0,5 in	K in	Rückstellkraft, min. lbf
ASND31-6-1	3/4 NPT	3.0	9.45	9.84	6.34	3.5	1.5	10.43	45
ASND31-8-1	3/4 NPT	3.0	11.80	10.24	6.34	3.5	1.5	10.83	56
ASND51-7-1	3/4 NPT	3.0	10.40	12.80	8.98	6.2	2.87	13.39	67
ASND51-8-1	3/4 NPT	3.0	11.80	13.39	8.98	6.2	2.87	13.98	67

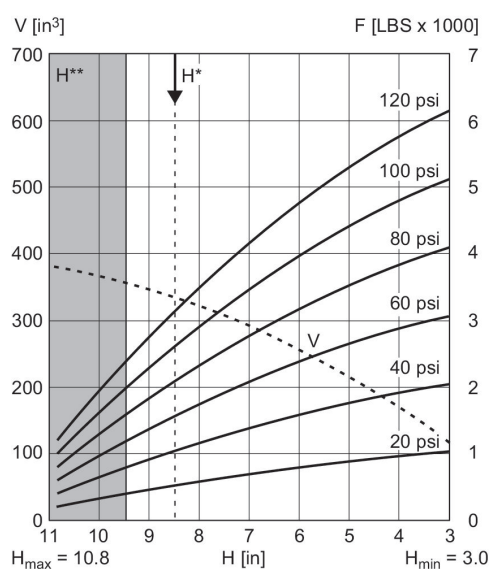
## Bemerkung



1) Bei Erreichen der Mindesthöhe  $H_{min}$  kann die Wulsthöhe  $W$  unterschritten werden. Werden bei diesen Produkten ebene Montageflächen, die größer sind als der Deckeldurchmesser, gewählt, erhöhen sich die Rückstellkraft und die Kraftabgabe zum Hubbeginn. Der Gummibalg wird dabei zusätzlich durch die Montageflächen zusammengedrückt. Der Raumbedarf dieser Produkte nach oben hin ist größer und kann in seltenen Fällen hinderlich sein. In jedem Fall gelten die Angaben in den Datenblättern bei Verwendung von Montageflächen in der Größe der Balgzylinderdeckel.

1 kN = 1000 N

## Kraft-Weg-Diagramm



$V$  = Volumen  $H$  = Höhe  $H^*$  = Empfohlene Betriebshöhe für Schwingungsisolierung  $H^{**}$  = Einsatz nur nach Rücksprache mit AVENTICS