

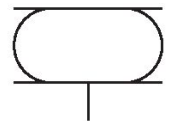
Vérin à soufflet avec couvercle, série BCP, À 2 plis, Raccordement de l'air entre 3 alésages de fixation

BCP
2024-09-12

ASND18-5-1

Série BCP

Vérin à soufflet avec pièces de raccordement serties
Force max. 12000 Lbf
Course maxi 11,22 inch



Données techniques

Secteur	Industrie
Soufflet	À 2 plis
Type de construction	Vérin à soufflet avec couvercle
Principe de fonctionnement	A simple effet, tige rentrée sans pression
Raccordement de l'air comprimé	3/4 NPT
Diamètre de couvercle	141 mm
Angle d'inclinaison autorisé max.	20 °
Course effective max.	152.91 mm
Espace de montage radial min.	230 mm
Hauteur de montage, min.	75 mm
Hauteur de montage, maxi	205 mm
Force min.	7000 N
Force max.	13000 N
Pression de service min.	0 bar
Pression de service maxi	8 bar
Température ambiante min.	-40 °C
Température ambiante max.	70 °C
Fluide	Air comprimé
Durabilité réduite pour une température supérieure à	50 °C

Vérin à soufflet avec couvercle, série BCP, À 2 plis, Raccordement de l'air entre 3 alésages de fixation

BCP
2024-09-12

Pression	6 bar
Poids	2.3 kg

Matériau

Matériau soufflet	Caoutchouc naturel
Matériau couvercle	Acier, chromé
Surface Couvercle	galvanisé
Référence	ASND18-5-1

Informations techniques

S'assurer du respect de la hauteur minimale H min. ainsi que de la hauteur maximale H max. par le biais des butées de fin de course.

Utilisation pour une hauteur de service $\geq H_{max}$: uniquement après avoir consulté AVENTICS

Pour de plus amples informations concernant l'isolation des oscillations, se reporter au document « Informations techniques » (disponible dans le Media Centre).

Durabilité réduite pour une température supérieure à

Le point de rosée sous pression doit se situer à au moins 15 °C sous la température ambiante et la température du fluide et peut atteindre max. 3 °C .

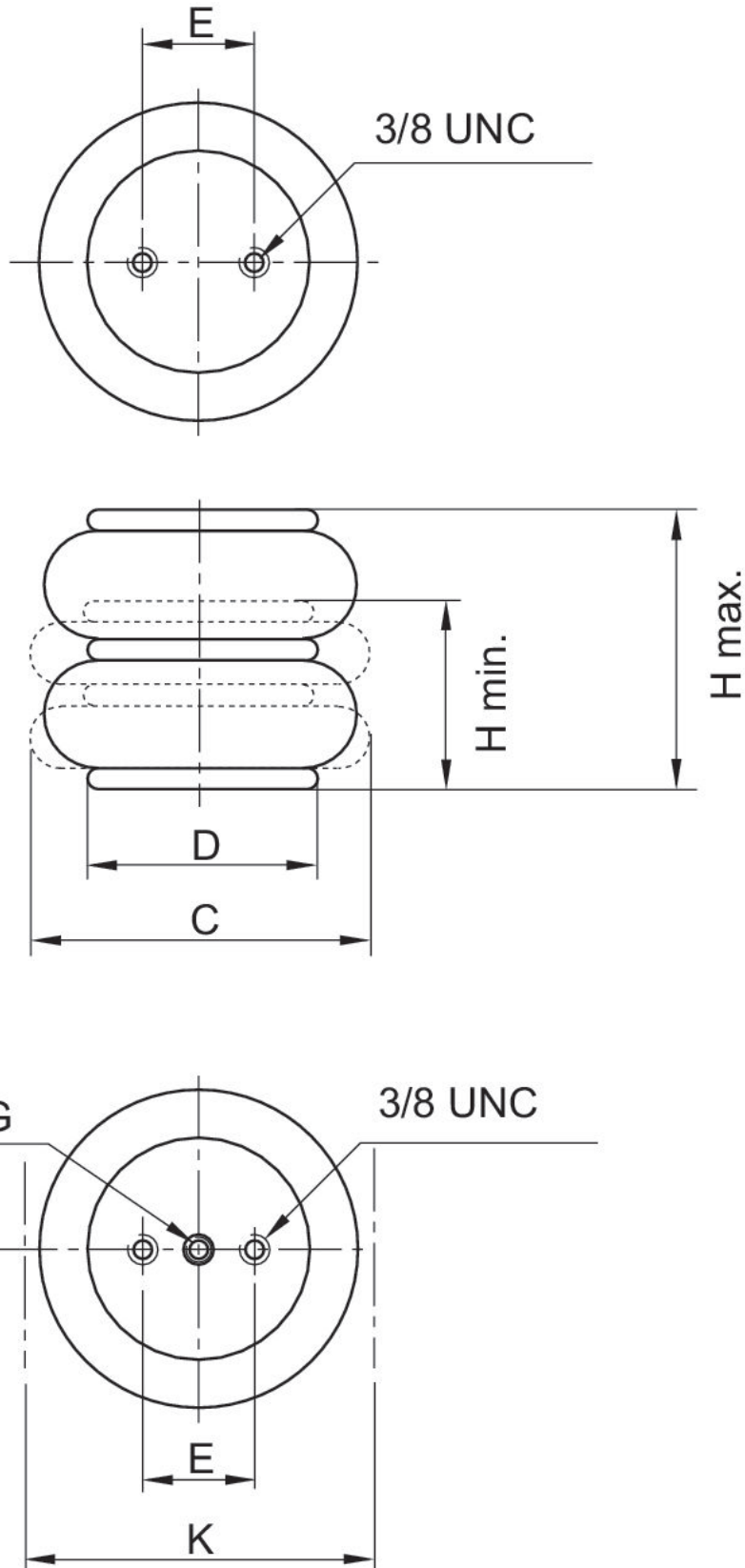
La teneur en huile de l'air comprimé doit rester constante tout au long de la durée de vie.

Exclusivement utiliser des huiles autorisées par AVENTICS. Pour de plus amples informations, se reporter au document « Informations techniques » (disponible dans le <https://www.emerson.com/en-us/support>).

Vérin à soufflet avec couvercle, série BCP, À 2 plis, Raccordement de l'air entre 3 alésages de fixation

BCP
2024-09-12

Dimensions
ASND18-5-1



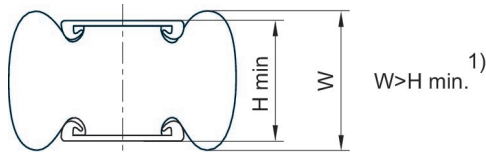
Vérin à soufflet avec couvercle, série BCP, À 2 plis, Raccordement de l'air entre 3 alésages de fixation

BCP
2024-09-12

ASND18-5-1

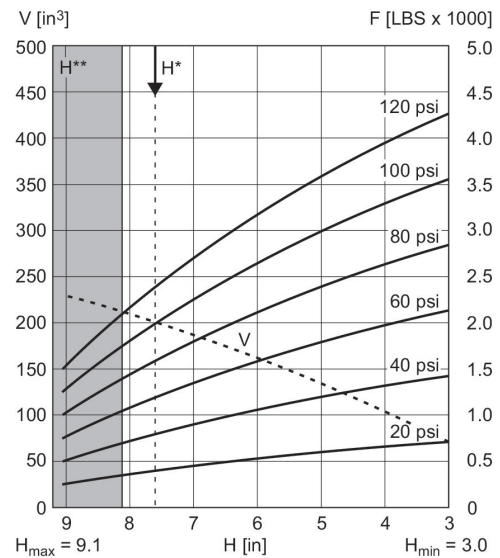
Référence	Raccordement de l'air comprimé	H min. in	H max. in	C in	D in	E ±0,5 in	K in	Force de rappel, min. lbf
ASND11-4-1	1/4 NPT	2.8	7.09	6.50	4.25	1.75	7.09	45
R432039134	1/4 NPT	2.8	7.68	7.99	5.55	2.76	8.46	45
ASND18-5-1	1/4 NPT	3.0	8.07	8.46	5.55	2.76	9.06	45
ASND18-6-1	1/4 NPT	3.0	9.06	8.58	5.55	2.76	9.25	45

Remarque



1) Lorsque la hauteur minimale H min. est atteinte, la hauteur de bourrelet W peut passer en dessous de la limite inférieure. En cas de sélection de surfaces de montage planes supérieures au diamètre du couvercle pour ces produits, la force de rappel et la transmission de force augmentent en début de course. Ce faisant, le soufflet en caoutchouc est en outre comprimé par les surfaces de montage. L'espace nécessaire vers le haut est plus important pour ce produit et peut constituer un obstacle dans certains cas. Dans tous les cas, les indications fournies dans les fiches techniques s'appliquent en cas d'utilisation de surfaces de montage de la taille des couvercles de vérin à soufflet.
1 kN = 1000 N

Diagramme force/course



V = volume H = hauteur H* = hauteur de service recommandée pour l'isolation contre les vibrations H** = utilisation uniquement après avoir consulté AVENTICS